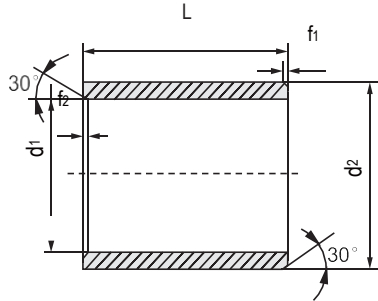


### Метрические подшипники скольжения



Рекомендованные допуски:

Корпус: H7

Вал: h9

Артикул №: EPB3 -

0608-06



Материал

| d <sub>1</sub> | f <sub>1</sub> | f <sub>2</sub> |
|----------------|----------------|----------------|
| 1-6            | 0,3            | 0,5            |
| 6-12           | 0,5            |                |
| 12-30          | 0,8            |                |
| >30            | 1,2            |                |

| Артикул №:    | d <sub>1</sub> [мм] | d <sub>1</sub> -после запрессовки [мм] | d <sub>2</sub> [мм] | L(h13) [мм] |
|---------------|---------------------|--|---------------------|-------------|
| EPB3-0203-03  | 2                   | +0,014/+0,054                          | 3,5                 | 3           |
| EPB3-0304-03  | 3                   | +0,014/+0,054                          | 4,5                 | 3           |
| EPB3-0304-036 | 3                   | +0,014/+0,054                          | 4,5                 | 3,6         |
| EPB3-0304-05  | 3                   | +0,014/+0,054                          | 4,5                 | 5           |
| EPB3-0304-055 | 3                   | +0,014/+0,054                          | 4,5                 | 5,5         |
| EPB3-0304-06  | 3                   | +0,014/+0,054                          | 4,5                 | 6           |
| EPB3-0405-04  | 4                   | +0,020/+0,068                          | 5,5                 | 4           |
| EPB3-0405-05  | 4                   | +0,020/+0,068                          | 5,5                 | 5           |
| EPB3-0405-06  | 4                   | +0,020/+0,068                          | 5,5                 | 6           |
| EPB3-0405-08  | 4                   | +0,020/+0,068                          | 5,5                 | 8           |
| EPB3-0405-10  | 4                   | +0,020/+0,068                          | 5,5                 | 10          |
| EPB3-0506-05  | 5                   | +0,010/+0,040                          | 6                   | 5           |
| EPB3-0506-07  | 5                   | +0,010/+0,040                          | 6                   | 7           |
| EPB3-0507-05  | 5                   | +0,020/+0,068                          | 7                   | 5           |
| EPB3-0507-08  | 5                   | +0,020/+0,068                          | 7                   | 8           |
| EPB3-0507-10  | 5                   | +0,020/+0,068                          | 7                   | 10          |
| EPB3-0608-04  | 6                   | +0,020/+0,068                          | 8                   | 4           |
| EPB3-0608-05  | 6                   | +0,020/+0,068                          | 8                   | 5           |
| EPB3-0608-06  | 6                   | +0,020/+0,068                          | 8                   | 6           |
| EPB3-0608-08  | 6                   | +0,020/+0,068                          | 8                   | 8           |
| EPB3-0608-09  | 6                   | +0,020/+0,068                          | 8                   | 9           |
| EPB3-0608-10  | 6                   | +0,020/+0,068                          | 8                   | 10          |
| EPB3-0608-11  | 6                   | +0,020/+0,068                          | 8                   | 11          |
| EPB3-0810-05  | 8                   | +0,025/+0,083                          | 10                  | 5           |
| EPB3-0810-06  | 8                   | +0,025/+0,083                          | 10                  | 6           |
| EPB3-0810-07  | 8                   | +0,025/+0,083                          | 10                  | 7           |
| EPB3-0810-08  | 8                   | +0,025/+0,083                          | 10                  | 8           |
| EPB3-0810-10  | 8                   | +0,025/+0,083                          | 10                  | 10          |
| EPB3-0810-12  | 8                   | +0,025/+0,083                          | 10                  | 12          |
| EPB3-0810-13  | 8                   | +0,025/+0,083                          | 10                  | 13          |
| EPB3-0810-15  | 8                   | +0,025/+0,083                          | 10                  | 15          |
| EPB3-0810-21  | 8                   | +0,025/+0,083                          | 10                  | 21          |
| EPB3-1011-06  | 10                  | +0,025/+0,083                          | 11                  | 6           |
| EPB3-1012-04  | 10                  | +0,025/+0,083                          | 12                  | 4           |
| EPB3-1012-05  | 10                  | +0,025/+0,083                          | 12                  | 5           |
| EPB3-1012-06  | 10                  | +0,025/+0,083                          | 12                  | 6           |
| EPB3-1012-07  | 10                  | +0,025/+0,083                          | 12                  | 7           |
| EPB3-1012-08  | 10                  | +0,025/+0,083                          | 12                  | 8           |

| Артикул №:   | d <sub>1</sub> [мм] | d <sub>1</sub> -после запрессовки [мм] | d <sub>2</sub> [мм] | L(h13) [мм] |
|--------------|---------------------|--|---------------------|-------------|
| EPB3-1012-09 | 10                  | +0,025/+0,083                          | 12                  | 9           |
| EPB3-1012-10 | 10                  | +0,025/+0,083                          | 12                  | 10          |
| EPB3-1012-12 | 10                  | +0,025/+0,083                          | 12                  | 12          |
| EPB3-1012-14 | 10                  | +0,025/+0,083                          | 12                  | 14          |
| EPB3-1012-15 | 10                  | +0,025/+0,083                          | 12                  | 15          |
| EPB3-1012-17 | 10                  | +0,025/+0,083                          | 12                  | 17          |
| EPB3-1012-20 | 10                  | +0,025/+0,083                          | 12                  | 20          |
| EPB3-1213-12 | 12                  | +0,016/+0,059                          | 13                  | 12          |
| EPB3-1214-04 | 12                  | +0,032/+0,102                          | 14                  | 4           |
| EPB3-1214-06 | 12                  | +0,032/+0,102                          | 14                  | 6           |
| EPB3-1214-08 | 12                  | +0,032/+0,102                          | 14                  | 8           |
| EPB3-1214-10 | 12                  | +0,032/+0,102                          | 14                  | 10          |
| EPB3-1214-12 | 12                  | +0,032/+0,102                          | 14                  | 12          |
| EPB3-1214-14 | 12                  | +0,032/+0,102                          | 14                  | 14          |
| EPB3-1214-15 | 12                  | +0,032/+0,102                          | 14                  | 15          |
| EPB3-1214-20 | 12                  | +0,032/+0,102                          | 14                  | 20          |
| EPB3-1214-25 | 12                  | +0,032/+0,102                          | 14                  | 25          |
| EPB3-1315-15 | 13                  | +0,032/+0,102                          | 15                  | 15          |
| EPB3-1315-25 | 13                  | +0,032/+0,102                          | 15                  | 25          |
| EPB3-1416-03 | 14                  | +0,032/+0,102                          | 16                  | 3           |
| EPB3-1416-08 | 14                  | +0,032/+0,102                          | 16                  | 8           |
| EPB3-1416-10 | 14                  | +0,032/+0,102                          | 16                  | 10          |
| EPB3-1416-15 | 14                  | +0,032/+0,102                          | 16                  | 15          |
| EPB3-1416-20 | 14                  | +0,032/+0,102                          | 16                  | 20          |
| EPB3-1416-25 | 14                  | +0,032/+0,102                          | 16                  | 25          |
| EPB3-1517-10 | 15                  | +0,032/+0,102                          | 17                  | 10          |
| EPB3-1517-12 | 15                  | +0,032/+0,102                          | 17                  | 12          |
| EPB3-1517-15 | 15                  | +0,032/+0,102                          | 17                  | 15          |
| EPB3-1517-20 | 15                  | +0,032/+0,102                          | 17                  | 20          |
| EPB3-1517-25 | 15                  | +0,032/+0,102                          | 17                  | 25          |
| EPB3-1618-10 | 16                  | +0,032/+0,102                          | 18                  | 10          |
| EPB3-1618-12 | 16                  | +0,032/+0,102                          | 18                  | 12          |
| EPB3-1618-15 | 16                  | +0,032/+0,102                          | 18                  | 15          |
| EPB3-1618-20 | 16                  | +0,032/+0,102                          | 18                  | 20          |
| EPB3-1618-25 | 16                  | +0,032/+0,102                          | 18                  | 25          |
| EPB3-1618-30 | 16                  | +0,032/+0,102                          | 18                  | 30          |
| EPB3-1820-10 | 18                  | +0,032/+0,102                          | 20                  | 10          |
| EPB3-1820-12 | 18                  | +0,032/+0,102                          | 20                  | 12          |

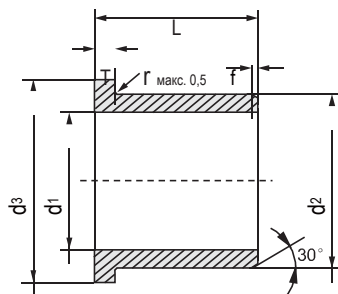
| Артикул №:   | d <sub>1</sub> [мм] | d <sub>1</sub> -после запрессовки [мм] | d <sub>2</sub> [мм] | L(h13) [мм] |
|--------------|---------------------|--|---------------------|-------------|
| EPB3-1820-15 | 18                  | +0,032/+0,102                          | 20                  | 15          |
| EPB3-1820-20 | 18                  | +0,032/+0,102                          | 20                  | 20          |
| EPB3-1820-25 | 18                  | +0,032/+0,102                          | 20                  | 25          |
| EPB3-2022-20 | 20                  | +0,040/+0,124                          | 22                  | 20          |
| EPB3-2022-30 | 20                  | +0,040/+0,124                          | 22                  | 30          |
| EPB3-2023-10 | 20                  | +0,040/+0,124                          | 23                  | 10          |
| EPB3-2023-15 | 20                  | +0,040/+0,124                          | 23                  | 15          |
| EPB3-2023-20 | 20                  | +0,040/+0,124                          | 23                  | 20          |
| EPB3-2023-25 | 20                  | +0,040/+0,124                          | 23                  | 25          |
| EPB3-2023-30 | 20                  | +0,040/+0,124                          | 23                  | 30          |
| EPB3-2224-10 | 22                  | +0,040/+0,124                          | 24                  | 10          |
| EPB3-2225-15 | 22                  | +0,040/+0,124                          | 25                  | 15          |
| EPB3-2225-20 | 22                  | +0,040/+0,124                          | 25                  | 20          |
| EPB3-2225-25 | 22                  | +0,040/+0,124                          | 25                  | 25          |
| EPB3-2225-30 | 22                  | +0,040/+0,124                          | 25                  | 30          |
| EPB3-2528-12 | 25                  | +0,040/+0,124                          | 28                  | 12          |
| EPB3-2528-15 | 25                  | +0,040/+0,124                          | 28                  | 15          |
| EPB3-2528-20 | 25                  | +0,040/+0,124                          | 28                  | 20          |
| EPB3-2528-21 | 25                  | +0,040/+0,124                          | 28                  | 21          |
| EPB3-2528-24 | 25                  | +0,040/+0,124                          | 28                  | 24          |
| EPB3-2528-25 | 25                  | +0,040/+0,124                          | 28                  | 25          |
| EPB3-2528-30 | 25                  | +0,040/+0,124                          | 28                  | 30          |
| EPB3-2528-35 | 25                  | +0,040/+0,124                          | 28                  | 35          |
| EPB3-2832-30 | 28                  | +0,040/+0,124                          | 32                  | 30          |
| EPB3-3034-15 | 30                  | +0,040/+0,124                          | 34                  | 15          |
| EPB3-3034-20 | 30                  | +0,040/+0,124                          | 34                  | 20          |
| EPB3-3034-24 | 30                  | +0,040/+0,124                          | 34                  | 24          |
| EPB3-3034-25 | 30                  | +0,040/+0,124                          | 34                  | 25          |
| EPB3-3034-30 | 30                  | +0,040/+0,124                          | 34                  | 30          |
| EPB3-3034-35 | 30                  | +0,040/+0,124                          | 34                  | 35          |
| EPB3-3034-40 | 30                  | +0,040/+0,124                          | 34                  | 40          |
| EPB3-3236-20 | 32                  | +0,050/+0,150                          | 36                  | 20          |
| EPB3-3236-30 | 32                  | +0,050/+0,150                          | 36                  | 30          |
| EPB3-3236-40 | 32                  | +0,050/+0,150                          | 36                  | 40          |
| EPB3-3539-14 | 35                  | +0,050/+0,150                          | 39                  | 14          |
| EPB3-3539-20 | 35                  | +0,050/+0,150                          | 39                  | 20          |

| Артикул №:      | d <sub>1</sub> [мм] | d <sub>1</sub> -после запрессовки [мм] | d <sub>2</sub> [мм] | L(h13) [мм] |
|-----------------|---------------------|--|---------------------|-------------|
| EPB3-3539-25    | 35                  | +0,050/+0,150                          | 39                  | 25          |
| EPB3-3539-30    | 35                  | +0,050/+0,150                          | 39                  | 30          |
| EPB3-3539-40    | 35                  | +0,050/+0,150                          | 39                  | 40          |
| EPB3-3539-50    | 35                  | +0,050/+0,150                          | 39                  | 50          |
| EPB3-3640-20    | 36                  | +0,050/+0,150                          | 40                  | 20          |
| EPB3-4044-10    | 40                  | +0,050/+0,150                          | 44                  | 10          |
| EPB3-4044-16    | 40                  | +0,050/+0,150                          | 44                  | 16          |
| EPB3-4044-20    | 40                  | +0,050/+0,150                          | 44                  | 20          |
| EPB3-4044-30    | 40                  | +0,050/+0,150                          | 44                  | 30          |
| EPB3-4044-40    | 40                  | +0,050/+0,150                          | 44                  | 40          |
| EPB3-4044-50    | 40                  | +0,050/+0,150                          | 44                  | 50          |
| EPB3-4246-40    | 42                  | +0,050/+0,150                          | 46                  | 40          |
| EPB3-4246-50    | 42                  | +0,050/+0,150                          | 46                  | 50          |
| EPB3-4550-40    | 45                  | +0,050/+0,150                          | 50                  | 40          |
| EPB3-4550-50    | 45                  | +0,050/+0,150                          | 50                  | 50          |
| EPB3-5055-20    | 50                  | +0,050/+0,150                          | 55                  | 20          |
| EPB3-5055-25    | 50                  | +0,050/+0,150                          | 55                  | 25          |
| EPB3-5055-30    | 50                  | +0,050/+0,150                          | 55                  | 30          |
| EPB3-5055-40    | 50                  | +0,050/+0,150                          | 55                  | 40          |
| EPB3-5055-50    | 50                  | +0,050/+0,150                          | 55                  | 50          |
| EPB3-5560-20    | 55                  | +0,060/+0,180                          | 60                  | 20          |
| EPB3-5560-26    | 55                  | +0,060/+0,180                          | 60                  | 26          |
| EPB3-5560-40    | 55                  | +0,060/+0,180                          | 60                  | 40          |
| EPB3-5560-50    | 55                  | +0,060/+0,180                          | 60                  | 50          |
| EPB3-5560-60    | 55                  | +0,060/+0,180                          | 60                  | 60          |
| EPB3-6065-30    | 60                  | +0,060/+0,180                          | 65                  | 30          |
| EPB3-6065-40    | 60                  | +0,060/+0,180                          | 65                  | 40          |
| EPB3-6065-50    | 60                  | +0,060/+0,180                          | 65                  | 50          |
| EPB3-6065-60    | 60                  | +0,060/+0,180                          | 65                  | 60          |
| EPB3-6570-50    | 65                  | +0,060/+0,180                          | 70                  | 50          |
| EPB3-7075-60    | 70                  | +0,060/+0,180                          | 75                  | 60          |
| EPB3-7580-40    | 75                  | +0,060/+0,180                          | 80                  | 40          |
| EPB3-115121-90  | 115                 | +0,072/+0,212                          | 121                 | 90          |
| EPB3-120125-100 | 120                 | +0,072/+0,212                          | 125                 | 100         |

 \*d<sub>1</sub> H7 ISO3547-1

 \*Допуск d<sub>1</sub> после запрессовки в отверстие с допуском H7 (SO3547-1)

## Метрические фланцевые подшипники



Рекомендованные допуски:

Корпус: H7

Вал: h9

Артикул №:

 EPB3F-0608-06  
 | | | | |  
 d1 d2 L

Фланцевый

Материал

| d <sub>1</sub> | f   |
|----------------|-----|
| 1-6            | 0,3 |
| 6-12           | 0,5 |
| 12-30          | 0,8 |
| >30            | 1,2 |

# CSB-EPB® Таблица размеров

## EPB3\EPB3G\EPB9\EPB12\EPB16\EPB20\EPB21\EPB22\EPB26

EPB

CSB-EPB®

www.csbexpo.ru  
csb@exprocsb.ru

Тел.: +7 904 025-16-57  
Тел.: +7 (383) 286-8008

| Артикул №:      | d <sub>1</sub><br>[мм] | d <sub>1</sub> - после<br>запрессовки<br>[мм] | d <sub>2</sub><br>[мм] | d <sub>3</sub> [d13]<br>[мм] | L[h13]<br>[мм] | T <sub>0,14</sub><br>[мм] |
|-----------------|------------------------|---|------------------------|------------------------------|----------------|---------------------------|
| EPB3F-0304-03   | 3                      | +0,014/+0,054                                 | 4,5                    | 7,5                          | 3              | 0,75                      |
| EPB3F-0304-05   | 3                      | +0,014/+0,054                                 | 4,5                    | 7,5                          | 5              | 0,75                      |
| EPB3F-0405-03   | 4                      | +0,020/+0,068                                 | 5,5                    | 9,5                          | 3              | 0,75                      |
| EPB3F-0405-04   | 4                      | +0,020/+0,068                                 | 5,5                    | 9,5                          | 4              | 0,75                      |
| EPB3F-0405-06   | 4                      | +0,020/+0,068                                 | 5,5                    | 9,5                          | 6              | 0,75                      |
| EPB3F-0506-035  | 5                      | +0,010/+0,040                                 | 6                      | 10                           | 3,5            | 0,5                       |
| EPB3F-0506-05   | 5                      | +0,010/+0,040                                 | 6                      | 10                           | 5              | 0,5                       |
| EPB3F-0506-06   | 5                      | +0,010/+0,040                                 | 6                      | 10                           | 6              | 0,5                       |
| EPB3F-0507-04   | 5                      | +0,020/+0,068                                 | 7                      | 11                           | 4              | 1                         |
| EPB3F-0507-05   | 5                      | +0,020/+0,068                                 | 7                      | 11                           | 5              | 1                         |
| EPB3F-0507-10   | 5                      | +0,020/+0,068                                 | 7                      | 11                           | 10             | 1                         |
| EPB3F-0607-045  | 6                      | +0,010/+0,040                                 | 7                      | 11                           | 4,5            | 0,5                       |
| EPB3F-0607-10   | 6                      | +0,010/+0,040                                 | 7                      | 11                           | 10             | 0,5                       |
| EPB3F-0608-04   | 6                      | +0,020/+0,068                                 | 8                      | 12                           | 4              | 1                         |
| EPB3F-0608-05   | 6                      | +0,020/+0,068                                 | 8                      | 12                           | 5              | 1                         |
| EPB3F-0608-06   | 6                      | +0,020/+0,068                                 | 8                      | 12                           | 6              | 1                         |
| EPB3F-0608-07   | 6                      | +0,020/+0,068                                 | 8                      | 12                           | 7              | 1                         |
| EPB3F-0608-08   | 6                      | +0,020/+0,068                                 | 8                      | 12                           | 8              | 1                         |
| EPB3F-0608-10   | 6                      | +0,020/+0,068                                 | 8                      | 12                           | 10             | 1                         |
| EPB3F-0708-08   | 7                      | +0,013/+0,049                                 | 8                      | 12                           | 8              | 0,5                       |
| EPB3F-0809-12   | 8                      | +0,013/+0,049                                 | 9                      | 13                           | 12             | 0,5                       |
| EPB3F-0810-03   | 8                      | +0,025/+0,083                                 | 10                     | 15                           | 3              | 1                         |
| EPB3F-0810-04   | 8                      | +0,025/+0,083                                 | 10                     | 15                           | 4              | 1                         |
| EPB3F-0810-055  | 8                      | +0,025/+0,083                                 | 10                     | 15                           | 5,5            | 1                         |
| EPB3F-0810-075  | 8                      | +0,025/+0,083                                 | 10                     | 15                           | 7,5            | 1                         |
| EPB3F-0810-095  | 8                      | +0,025/+0,083                                 | 10                     | 15                           | 9,5            | 1                         |
| EPB3F-0810-10   | 8                      | +0,025/+0,083                                 | 10                     | 15                           | 10             | 1                         |
| EPB3F-0810-15   | 8                      | +0,025/+0,083                                 | 10                     | 15                           | 15             | 1                         |
| EPB3F-0810-30   | 8                      | +0,025/+0,083                                 | 10                     | 15                           | 30             | 1                         |
| EPB3F-1012-04   | 10                     | +0,025/+0,083                                 | 12                     | 18                           | 4              | 1                         |
| EPB3F-1012-05   | 10                     | +0,025/+0,083                                 | 12                     | 18                           | 5              | 1                         |
| EPB3F-1012-06   | 10                     | +0,025/+0,083                                 | 12                     | 18                           | 6              | 1                         |
| EPB3F-1012-07   | 10                     | +0,025/+0,083                                 | 12                     | 18                           | 7              | 1                         |
| EPB3F-1012-09   | 10                     | +0,025/+0,083                                 | 12                     | 18                           | 9              | 1                         |
| EPB3F-1012-10   | 10                     | +0,025/+0,083                                 | 12                     | 18                           | 10             | 1                         |
| EPB3F-1012-12   | 10                     | +0,025/+0,083                                 | 12                     | 18                           | 12             | 1                         |
| EPB3F-1012-15   | 10                     | +0,025/+0,083                                 | 12                     | 18                           | 15             | 1                         |
| EPB3F-1012-17   | 10                     | +0,025/+0,083                                 | 12                     | 18                           | 17             | 1                         |
| EPB3F-101214-14 | 10                     | +0,025/+0,083                                 | 12                     | 14                           | 14             | 1                         |
| EPB3F-101216-06 | 10                     | +0,025/+0,083                                 | 12                     | 16                           | 6              | 1                         |
| EPB3F-101216-09 | 10                     | +0,025/+0,083                                 | 12                     | 16                           | 9              | 1                         |
| EPB3F-1213-12   | 12                     | +0,016/+0,059                                 | 13                     | 17                           | 12             | 0,5                       |
| EPB3F-1214-05   | 12                     | +0,032/+0,102                                 | 14                     | 20                           | 5              | 1                         |
| EPB3F-1214-06   | 12                     | +0,032/+0,102                                 | 14                     | 20                           | 6              | 1                         |
| EPB3F-1214-07   | 12                     | +0,032/+0,102                                 | 14                     | 20                           | 7              | 1                         |
| EPB3F-1214-09   | 12                     | +0,032/+0,102                                 | 14                     | 20                           | 9              | 1                         |
| EPB3F-1214-10   | 12                     | +0,032/+0,102                                 | 14                     | 20                           | 10             | 1                         |
| EPB3F-1214-11   | 12                     | +0,032/+0,102                                 | 14                     | 20                           | 11             | 1                         |

| Артикул №:      | d <sub>1</sub><br>[мм] | d <sub>1</sub> - после<br>запрессовки<br>[мм] | d <sub>2</sub><br>[мм] | d <sub>3</sub> [d13]<br>[мм] | L[h13]<br>[мм] | T <sub>0,14</sub><br>[мм] |
|-----------------|------------------------|---|------------------------|------------------------------|----------------|---------------------------|
| EPB3F-1214-12   | 12                     | +0,032/+0,102                                 | 14                     | 20                           | 12             | 1                         |
| EPB3F-1214-15   | 12                     | +0,032/+0,102                                 | 14                     | 20                           | 15             | 1                         |
| EPB3F-1214-17   | 12                     | +0,032/+0,102                                 | 14                     | 20                           | 17             | 1                         |
| EPB3F-1214-20   | 12                     | +0,032/+0,102                                 | 14                     | 20                           | 20             | 1                         |
| EPB3F-1214-24   | 12                     | +0,032/+0,102                                 | 14                     | 20                           | 24             | 1                         |
| EPB3F-121415-10 | 12                     | +0,032/+0,102                                 | 14                     | 15                           | 10             | 1                         |
| EPB3F-1416-03   | 14                     | +0,032/+0,102                                 | 16                     | 22                           | 3              | 1                         |
| EPB3F-1416-04   | 14                     | +0,032/+0,102                                 | 16                     | 22                           | 4              | 1                         |
| EPB3F-1416-06   | 14                     | +0,032/+0,102                                 | 16                     | 22                           | 6              | 1                         |
| EPB3F-1416-08   | 14                     | +0,032/+0,102                                 | 16                     | 22                           | 8              | 1                         |
| EPB3F-1416-10   | 14                     | +0,032/+0,102                                 | 16                     | 22                           | 10             | 1                         |
| EPB3F-1416-12   | 14                     | +0,032/+0,102                                 | 16                     | 22                           | 12             | 1                         |
| EPB3F-1416-15   | 14                     | +0,032/+0,102                                 | 16                     | 22                           | 15             | 1                         |
| EPB3F-1416-17   | 14                     | +0,032/+0,102                                 | 16                     | 22                           | 17             | 1                         |
| EPB3F-1416-21   | 14                     | +0,032/+0,102                                 | 16                     | 22                           | 21             | 1                         |
| EPB3F-141617-15 | 14                     | +0,032/+0,102                                 | 16                     | 17                           | 15             | 1                         |
| EPB3F-1517-05   | 15                     | +0,032/+0,102                                 | 17                     | 23                           | 5              | 1                         |
| EPB3F-1517-09   | 15                     | +0,032/+0,102                                 | 17                     | 23                           | 9              | 1                         |
| EPB3F-1517-12   | 15                     | +0,032/+0,102                                 | 17                     | 23                           | 12             | 1                         |
| EPB3F-1517-17   | 15                     | +0,032/+0,102                                 | 17                     | 23                           | 17             | 1                         |
| EPB3F-1517-20   | 15                     | +0,032/+0,102                                 | 17                     | 23                           | 20             | 1                         |
| EPB3F-151718-12 | 15                     | +0,032/+0,102                                 | 17                     | 18                           | 12             | 1                         |
| EPB3F-1618-06   | 16                     | +0,032/+0,102                                 | 18                     | 24                           | 6              | 1                         |
| EPB3F-1618-09   | 16                     | +0,032/+0,102                                 | 18                     | 24                           | 9              | 1                         |
| EPB3F-1618-12   | 16                     | +0,032/+0,102                                 | 18                     | 24                           | 12             | 1                         |
| EPB3F-1618-17   | 16                     | +0,032/+0,102                                 | 18                     | 24                           | 17             | 1                         |
| EPB3F-1618-21   | 16                     | +0,032/+0,102                                 | 18                     | 24                           | 21             | 1                         |
| EPB3F-1719-09   | 17                     | +0,032/+0,102                                 | 19                     | 25                           | 9              | 1                         |
| EPB3F-1719-25   | 17                     | +0,032/+0,102                                 | 19                     | 25                           | 25             | 1                         |
| EPB3F-1820-04   | 18                     | +0,032/+0,102                                 | 20                     | 26                           | 4              | 1                         |
| EPB3F-1820-06   | 18                     | +0,032/+0,102                                 | 20                     | 26                           | 6              | 1                         |
| EPB3F-1820-09   | 18                     | +0,032/+0,102                                 | 20                     | 26                           | 9              | 1                         |
| EPB3F-1820-11   | 18                     | +0,032/+0,102                                 | 20                     | 26                           | 11             | 1                         |
| EPB3F-1820-12   | 18                     | +0,032/+0,102                                 | 20                     | 26                           | 12             | 1                         |
| EPB3F-1820-17   | 18                     | +0,032/+0,102                                 | 20                     | 26                           | 17             | 1                         |
| EPB3F-1820-22   | 18                     | +0,032/+0,102                                 | 20                     | 26                           | 22             | 1                         |
| EPB3F-1820-30   | 18                     | +0,032/+0,102                                 | 20                     | 26                           | 30             | 1                         |
| EPB3F-202223-21 | 20                     | +0,040/+0,124                                 | 22                     | 23                           | 21             | 1,5                       |
| EPB3F-2023-3,2  | 20                     | +0,040/+0,124                                 | 23                     | 30                           | 3,2            | 1,5                       |
| EPB3F-2023-07   | 20                     | +0,040/+0,124                                 | 23                     | 30                           | 7              | 1,5                       |
| EPB3F-2023-11,5 | 20                     | +0,040/+0,124                                 | 23                     | 30                           | 11,5           | 1,5                       |
| EPB3F-2023-16,5 | 20                     | +0,040/+0,124                                 | 23                     | 30                           | 16,5           | 1,5                       |
| EPB3F-2023-21,5 | 20                     | +0,040/+0,124                                 | 23                     | 30                           | 21,5           | 1,5                       |
| EPB3F-222535-09 | 22                     | +0,040/+0,124                                 | 25                     | 35                           | 9              | 1,5                       |
| EPB3F-2427-10   | 24                     | +0,040/+0,124                                 | 27                     | 32                           | 10             | 1,5                       |
| EPB3F-2528-11,5 | 25                     | +0,040/+0,124                                 | 28                     | 35                           | 11,5           | 1,5                       |
| EPB3F-2528-16,5 | 25                     | +0,040/+0,124                                 | 28                     | 35                           | 16,5           | 1,5                       |
| EPB3F-2528-21,5 | 25                     | +0,040/+0,124                                 | 28                     | 35                           | 21,5           | 1,5                       |

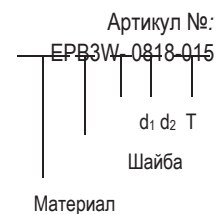
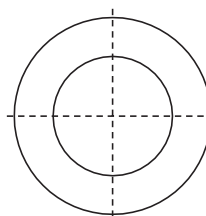
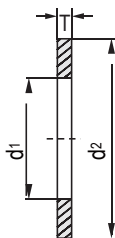
| Артикул №:    | d <sub>1</sub><br>[мм] | d <sub>1</sub> после<br>запрессовки<br>[мм] | d <sub>2</sub><br>[мм] | d <sub>3</sub> [d13]<br>[мм] | L[h13]<br>[мм] | T <sub>0,14</sub><br>[мм] |
|---------------|------------------------|---|------------------------|------------------------------|----------------|---------------------------|
| EPB3F-2528-30 | 25                     | +0,040/+0,124                               | 28                     | 35                           | 30             | 1,5                       |
| EPB3F-2830-36 | 28                     | +0,040/+0,124                               | 30                     | 35                           | 36             | 2                         |
| EPB3F-3032-12 | 30                     | +0,040/+0,124                               | 32                     | 37                           | 12             | 1                         |
| EPB3F-3034-16 | 30                     | +0,040/+0,124                               | 34                     | 42                           | 16             | 2                         |
| EPB3F-3034-20 | 30                     | +0,040/+0,124                               | 34                     | 42                           | 20             | 2                         |
| EPB3F-3034-26 | 30                     | +0,040/+0,124                               | 34                     | 42                           | 26             | 2                         |
| EPB3F-3034-37 | 30                     | +0,040/+0,124                               | 34                     | 42                           | 37             | 2                         |
| EPB3F-3034-45 | 30                     | +0,040/+0,124                               | 34                     | 42                           | 45             | 2                         |
| EPB3F-3236-16 | 32                     | +0,050/+0,150                               | 36                     | 40                           | 16             | 2                         |
| EPB3F-3236-26 | 32                     | +0,050/+0,150                               | 36                     | 40                           | 26             | 2                         |
| EPB3F-3539-07 | 35                     | +0,050/+0,150                               | 39                     | 47                           | 7              | 2                         |
| EPB3F-3539-12 | 35                     | +0,050/+0,150                               | 39                     | 47                           | 12             | 2                         |
| EPB3F-3539-16 | 35                     | +0,050/+0,150                               | 39                     | 47                           | 16             | 2                         |
| EPB3F-3539-26 | 35                     | +0,050/+0,150                               | 39                     | 47                           | 26             | 2                         |
| EPB3F-3539-36 | 35                     | +0,050/+0,150                               | 39                     | 47                           | 36             | 2                         |
| EPB3F-4044-14 | 40                     | +0,050/+0,150                               | 44                     | 52                           | 14             | 2                         |
| EPB3F-4044-20 | 40                     | +0,050/+0,150                               | 44                     | 52                           | 20             | 2                         |
| EPB3F-4044-30 | 40                     | +0,050/+0,150                               | 44                     | 52                           | 30             | 2                         |
| EPB3F-4044-40 | 40                     | +0,050/+0,150                               | 44                     | 52                           | 40             | 2                         |
| EPB3F-4044-50 | 40                     | +0,050/+0,150                               | 44                     | 52                           | 50             | 2                         |
| EPB3F-4246-50 | 42                     | +0,050/+0,150                               | 46                     | 53                           | 50             | 2                         |

| Артикул №:        | d <sub>1</sub><br>[мм] | d <sub>1</sub> после<br>запрессовки<br>[мм] | d <sub>2</sub><br>[мм] | d <sub>3</sub> [d13]<br>[мм] | L[h13]<br>[мм] | T <sub>0,14</sub><br>[мм] |
|-------------------|------------------------|---|------------------------|------------------------------|----------------|---------------------------|
| EPB3F-4550-15     | 45                     | +0,050/+0,150                               | 50                     | 58                           | 15             | 2                         |
| EPB3F-4550-30     | 45                     | +0,050/+0,150                               | 50                     | 58                           | 30             | 2                         |
| EPB3F-4550-50     | 45                     | +0,050/+0,150                               | 50                     | 58                           | 50             | 2                         |
| EPB3F-5055-10     | 50                     | +0,050/+0,150                               | 55                     | 63                           | 10             | 2                         |
| EPB3F-5055-40     | 50                     | +0,050/+0,150                               | 55                     | 63                           | 40             | 2                         |
| EPB3F-5055-50     | 50                     | +0,050/+0,150                               | 55                     | 63                           | 50             | 2                         |
| EPB3F-6065-07     | 60                     | +0,060/+0,180                               | 65                     | 73                           | 7              | 2                         |
| EPB3F-6065-22     | 60                     | +0,060/+0,180                               | 65                     | 73                           | 22             | 2                         |
| EPB3F-6065-30     | 60                     | +0,060/+0,180                               | 65                     | 73                           | 30             | 2                         |
| EPB3F-6065-50     | 60                     | +0,060/+0,180                               | 65                     | 73                           | 50             | 2                         |
| EPB3F-606580-62   | 60                     | +0,060/+0,180                               | 65                     | 80                           | 62             | 2                         |
| EPB3F-6570-50     | 65                     | +0,060/+0,180                               | 70                     | 78                           | 50             | 2                         |
| EPB3F-7075-50     | 70                     | +0,060/+0,180                               | 75                     | 83                           | 50             | 2                         |
| EPB3F-9095-11     | 90                     | +0,072/+0,212                               | 95                     | 103                          | 11             | 2,5                       |
| EPB3F-95100-22,5  | 95                     | +0,072/+0,212                               | 100                    | 108                          | 22,5           | 2,5                       |
| EPB3F-100105-11,5 | 100                    | +0,072/+0,212                               | 105                    | 113                          | 11,5           | 2,5                       |
| EPB3F-100105-100  | 100                    | +0,072/+0,212                               | 105                    | 113                          | 100            | 2,5                       |
| EPB3F-120125-100  | 120                    | +0,072/+0,212                               | 125                    | 133                          | 100            | 2,5                       |

\*d<sub>1</sub>: H7 ISO3547-1

\*Допуск d<sub>1</sub> после запрессовки в отверстие с допуском H7 ( SO3547-1)

## Метрические упорные шайбы



| Артикул №      | d <sub>1</sub> +0,25<br>[мм] | d <sub>2</sub> -0,25<br>[мм] | T <sub>0,05</sub><br>[мм] |
|----------------|------------------------------|------------------------------|---------------------------|
| EPB3W-0509-006 | 5                            | 9                            | 0,6                       |
| EPB3W-0615-015 | 6                            | 15                           | 1,5                       |
| EPB3W-0620-015 | 6                            | 20                           | 1,5                       |
| EPB3W-0815-005 | 8                            | 15                           | 0,5                       |
| EPB3W-0815-015 | 8                            | 15                           | 1,5                       |
| EPB3W-0818-010 | 8                            | 18                           | 1,0                       |
| EPB3W-0818-015 | 8                            | 18                           | 1,5                       |
| EPB3W-1018-010 | 10                           | 18                           | 1,0                       |
| EPB3W-1018-015 | 10                           | 18                           | 1,5                       |
| EPB3W-1018-020 | 10                           | 18                           | 2,0                       |
| EPB3W-1224-015 | 12                           | 24                           | 1,5                       |
| EPB3W-1426-015 | 14                           | 26                           | 1,5                       |
| EPB3W-1524-015 | 15                           | 24                           | 1,5                       |
| EPB3W-1630-015 | 16                           | 30                           | 1,5                       |

| Артикул №:      | d <sub>1</sub> +0,25<br>[мм] | d <sub>2</sub> -0,25<br>[мм] | T <sub>0,05</sub><br>[мм] |
|-----------------|------------------------------|------------------------------|---------------------------|
| EPB3W-1832-015  | 18                           | 32                           | 1,5                       |
| EPB3W-2036-015  | 20                           | 36                           | 1,5                       |
| EPB3W-2238-015  | 22                           | 38                           | 1,5                       |
| EPB3W-2442-015  | 24                           | 42                           | 1,5                       |
| EPB3W-2640-0075 | 26                           | 40                           | 0,75                      |
| EPB3W-2644-015  | 26                           | 44                           | 1,5                       |
| EPB3W-2848-015  | 28                           | 48                           | 1,5                       |
| EPB3W-3254-015  | 32                           | 54                           | 1,5                       |
| EPB3W-3862-015  | 38                           | 62                           | 1,5                       |
| EPB3W-4266-015  | 42                           | 66                           | 1,5                       |
| EPB3W-4874-020  | 48                           | 74                           | 2,0                       |
| EPB3W-5278-020  | 52                           | 78                           | 2,0                       |
| EPB3W-6290-020  | 62                           | 90                           | 2,0                       |

\*Размеры крепежного отверстия по запросу