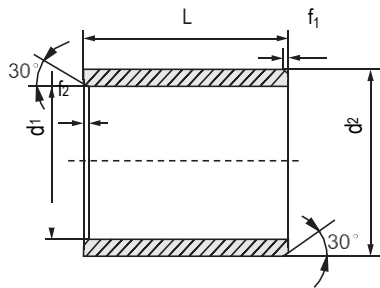


EPB4/EPB8/EPB10/EPB24

Метрические подшипники скольжения



Рекомендованные допуски:

Корпус: H7

Вал: h9

Артикул №.:

EPB4 -0203-03



Материал

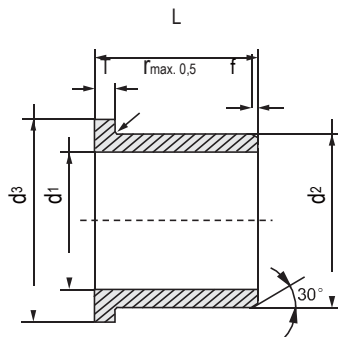
d ₁	f ₁	f ₂
1-6	0,3	0,5
6-12	0,5	
12-30	0,8	
>30	1,2	

Артикул №	d ₁ [мм]	d ₁ -после запрессовки [мм]	d ₂ [мм]	L(h13) [мм]
EPB4-0203-03	2	+0,006/+0,046	3,5	3
EPB4-0304-03	3	+0,006/+0,046	4,5	3
EPB4-0304-036	3	+0,006/+0,046	4,5	3,6
EPB4-0304-05	3	+0,006/+0,046	4,5	5
EPB4-0304-055	3	+0,006/+0,046	4,5	5,5
EPB4-0304-06	3	+0,006/+0,046	4,5	6
EPB4-0405-04	4	+0,010/+0,058	5,5	4
EPB4-0405-05	4	+0,010/+0,058	5,5	5
EPB4-0405-06	4	+0,010/+0,058	5,5	6
EPB4-0405-08	4	+0,010/+0,058	5,5	8
EPB4-0405-10	4	+0,010/+0,058	5,5	10
EPB4-0506-05	5	+0,010/+0,040	6	5
EPB4-0506-07	5	+0,010/+0,040	6	7
EPB4-0507-05	5	+0,010/+0,058	7	5
EPB4-0507-08	5	+0,010/+0,058	7	8
EPB4-0507-10	5	+0,010/+0,058	7	10
EPB4-0608-04	6	+0,010/+0,058	8	4
EPB4-0608-06	6	+0,010/+0,058	8	6
EPB4-0608-10	6	+0,010/+0,058	8	10
EPB4-0810-05	8	+0,013/+0,071	10	5
EPB4-0810-08	8	+0,013/+0,071	10	8
EPB4-0810-10	8	+0,013/+0,071	10	10
EPB4-0810-15	8	+0,013/+0,071	10	15
EPB4-1012-06	10	+0,013/+0,071	12	6
EPB4-1012-10	10	+0,013/+0,071	12	10
EPB4-1012-12	10	+0,013/+0,071	12	12
EPB4-1012-15	10	+0,013/+0,071	12	15
EPB4-1214-10	12	+0,016/+0,086	14	10
EPB4-1214-12	12	+0,016/+0,086	14	12
EPB4-1214-15	12	+0,016/+0,086	14	15

Артикул №	d ₁ [мм]	d ₁ -после запрессовки [мм]	d ₂ [мм]	L(h13) [мм]
EPB4-1214-20	12	+0,016/+0,086	14	20
EPB4-1416-20	14	+0,016/+0,086	16	20
EPB4-1517-15	15	+0,016/+0,086	17	15
EPB4-1618-15	16	+0,016/+0,086	18	15
EPB4-1618-20	16	+0,016/+0,086	18	20
EPB4-1618-25	16	+0,016/+0,086	18	25
EPB4-1820-15	18	+0,016/+0,086	20	15
EPB4-1820-20	18	+0,016/+0,086	20	20
EPB4-1820-25	18	+0,016/+0,086	20	25
EPB4-2023-20	20	+0,020/+0,104	23	20
EPB4-2023-30	20	+0,020/+0,104	23	30
EPB4-2225-20	22	+0,020/+0,104	25	20
EPB4-2528-15	25	+0,020/+0,104	28	15
EPB4-2528-20	25	+0,020/+0,104	28	20
EPB4-3034-20	30	+0,020/+0,104	34	20
EPB4-3034-25	30	+0,020/+0,104	34	25
EPB4-3034-30	30	+0,020/+0,104	34	30
EPB4-3034-40	30	+0,020/+0,104	34	40
EPB4-3236-30	32	+0,025/+0,125	36	30
EPB4-3539-20	35	+0,025/+0,125	39	20
EPB4-3539-40	35	+0,025/+0,125	39	40
EPB4-4044-20	40	+0,025/+0,125	44	20
EPB4-4044-30	40	+0,025/+0,125	44	30
EPB4-4044-50	40	+0,025/+0,125	44	50
EPB4-4550-50	45	+0,025/+0,125	50	50
EPB4-5055-40	50	+0,025/+0,125	55	40
EPB4-5560-26	55	+0,030/+0,150	60	26
EPB4-6065-60	60	+0,030/+0,150	65	60

*d₁ H7 ISO3547-1

*Допуск d₁ после запрессовки в отверстие с допуском H7 (SO3547-1)

Метрические фланцевые подшипники


Рекомендованные допуски:

Корпус: H7

Вал: h9

Артикул №:

EPB4F-0304-03


Фланцевые подшипники

Материал

d ₁	f
1-6	0,3
6-12	0,5
12-30	0,8
>30	1,2

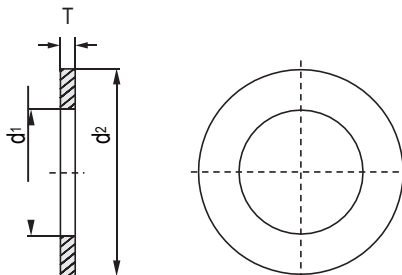
Артикул №	d ₁ [мм]	d ₁ - после запрессовки [011] [мм]	d ₂ [мм]	d ₃ (d13) [мм]	L (h13) [мм]	T (h13) [мм]
EPB4F-0304-03	3	+0,006/+0,046	4,5	7,5	3	0,75
EPB4F-0304-05	3	+0,006/+0,046	4,5	7,5	5	0,75
EPB4F-0405-03	4	+0,010/+0,058	5,5	9,5	3	0,75
EPB4F-0405-04	4	+0,010/+0,058	5,5	9,5	4	0,75
EPB4F-0405-06	4	+0,010/+0,058	5,5	9,5	6	0,75
EPB4F-0507-04	5	+0,010/+0,058	7	11	4	1
EPB4F-0507-05	5	+0,010/+0,058	7	11	5	1
EPB4F-0507-10	5	+0,010/+0,058	7	11	10	1
EPB4F-0608-04	6	+0,010/+0,058	8	12	4	1
EPB4F-0608-06	6	+0,010/+0,058	8	12	6	1
EPB4F-0608-10	6	+0,010/+0,058	8	12	10	1
EPB4F-0810-055	8	+0,013/+0,071	10	15	5,5	1
EPB4F-0810-075	8	+0,013/+0,071	10	15	7,5	1
EPB4F-0810-095	8	+0,013/+0,071	10	15	9,5	1
EPB4F-0810-10	8	+0,013/+0,071	10	15	10	1
EPB4F-0810-15	8	+0,013/+0,071	10	15	15	1
EPB4F-1012-04	10	+0,013/+0,071	12	18	4	1
EPB4F-1012-05	10	+0,013/+0,071	12	18	5	1
EPB4F-1012-09	10	+0,013/+0,071	12	18	9	1
EPB4F-1012-10	10	+0,013/+0,071	12	18	10	1
EPB4F-1012-12	10	+0,013/+0,071	12	18	12	1
EPB4F-1012-15	10	+0,013/+0,071	12	18	15	1
EPB4F-1012-17	10	+0,013/+0,071	12	18	17	1
EPB4F-1214-07	12	+0,016/+0,086	14	20	7	1
EPB4F-1214-10	12	+0,016/+0,086	14	20	10	1

Артикул №	d ₁ [мм]	d ₁ - после запрессовки [011] [мм]	d ₂ [мм]	d ₃ (d13) [мм]	L (h13) [мм]	T (h13) [мм]
EPB4F-1214-12	12	+0,016/+0,086	14	20	12	1
EPB4F-1214-15	12	+0,016/+0,086	14	20	15	1
EPB4F-1214-20	12	+0,016/+0,086	14	20	20	1
EPB4F-1416-12	14	+0,016/+0,086	16	22	12	1
EPB4F-1517-17	15	+0,016/+0,086	17	23	17	1
EPB4F-1618-17	16	+0,016/+0,086	18	24	17	1
EPB4F-1820-12	18	+0,016/+0,086	20	26	12	1
EPB4F-1820-17	18	+0,016/+0,086	20	26	17	1
EPB4F-2023-07	20	+0,020/+0,104	23	30	7	1,5
EPB4F-2023-11,5	20	+0,020/+0,104	23	30	11,5	1,5
EPB4F-2023-16,5	20	+0,020/+0,104	23	30	16,5	1,5
EPB4F-2023-21,5	20	+0,020/+0,104	23	30	21,5	1,5
EPB4F-2023-30	20	+0,020/+0,104	23	30	30	1,5
EPB4F-2528-30	25	+0,020/+0,104	28	35	30	1,5
EPB4F-3034-40	30	+0,020/+0,104	34	42	40	2
EPB4F-3539-26	35	+0,025/+0,125	39	47	26	2
EPB4F-4044-40	40	+0,025/+0,125	44	52	40	2
EPB4F-4550-50	45	+0,025/+0,125	50	58	50	2
EPB4F-5055-50	50	+0,025/+0,125	55	63	50	2
EPB4F-6065-50	60	+0,030/+0,150	65	75	50	2
EPB4F-7075-50	70	+0,030/+0,150	75	83	50	2

 *d₁ H7 ISO3547-1

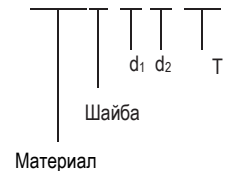
 *Допуск d₁ после запрессовки в отверстие с допуском H7 (SO3547-1)

Метрические упорные шайбы



Артикул №:

EPB4W-0818-015



Материал

Артикул №	$d_{1+0.25}$ [мм]	$d_{2-0.25}$ [мм]	$T_{-0.05}$ [мм]
EPB4W-0509-006	5	9	0,6
EPB4W-0615-015	6	15	1,5
EPB4W-0620-015	6	20	1,5
EPB4W-0815-005	8	15	0,5
EPB4W-0815-015	8	15	1,5
EPB4W-0818-010	8	18	1,0
EPB4W-0818-015	8	18	1,5
EPB4W-1018-010	10	18	1,0
EPB4W-1018-015	10	18	1,5
EPB4W-1018-020	10	18	2,0
EPB4W-1224-015	12	24	1,5
EPB4W-1426-015	14	26	1,5
EPB4W-1524-015	15	24	1,5
EPB4W-1630-015	16	30	1,5
EPB4W-1832-015	18	32	1,5

Артикул №	$d_{1+0.25}$ [мм]	$d_{2-0.25}$ [мм]	$T_{-0.05}$ [мм]
EPB4W-2036-015	20	36	1,5
EPB4W-2238-015	22	38	1,5
EPB4W-2442-015	24	42	1,5
EPB4W-2640-0075	26	40	0,75
EPB4W-2644-015	26	44	1,5
EPB4W-2848-015	28	48	1,5
EPB4W-3254-015	32	54	1,5
EPB4W-3862-015	38	62	1,5
EPB4W-4266-015	42	66	1,5
EPB4W-4874-020	48	74	2,0
EPB4W-5278-020	52	78	2,0
EPB4W-6290-020	62	90	2,0

*Размеры крепежного отверстия по запросу