

DURAMOV® Plastic Cable Carriers

DURAMOV® 塑料电缆拖链

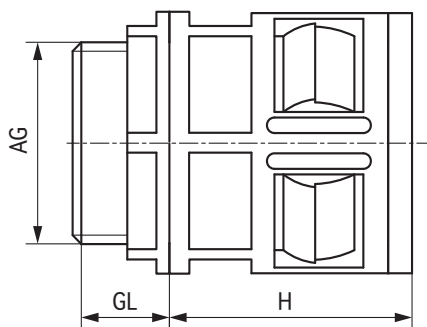
附件 | QDC波纹管快速接头 Accessories | Quick connectors

■ QDC波纹管快速接头 Quick connectors



- 节约安装时间、空间、成本、紧凑的模块化设计
- 应用广泛，可实现最高的安全和密封性能
- 不易老化，使用安全，寿命长
- 极佳的抗冲击强度
- Compact modular design reduces cost and provides less installation time and space
- Wide range of applications for maximum safety and sealing performance
- Great durability, anti-aging, safe to use, long life
- Excellent impact strength

标准尺寸 Standard dimensions



产品编码 Part No.:

QDC-AD13.0-M16x1.5-GY

- 空白: 黑色 Black
- GY: 灰色 Grey
- 螺纹尺寸 Thread
- 适配软管 Bellows
- 支架系列 Series

产品编码 Part No.	产品编码 Part No.	适配软管 Bellows	螺纹尺寸 Thread [mm]	AG外径 Outer diameter [mm]	AG内径 Inner diameter [mm]	GL [mm]	H [mm]	重量 Weight [g]
QDC-AD13.0-M16x1.5	QDC-AD13.0-M16x1.5-GY	AD13.0	M16x1.5	16	12	10	25	2.2
QDC-AD15.8-M16x1.5	QDC-AD15.8-M16x1.5-GY	AD15.8	M16x1.5	16	12	12	28	2.7
QDC-AD18.5-M20x1.5	QDC-AD18.5-M20x1.5-GY	AD18.5	M20x1.5	20	15	12	28	2.7
QDC-AD21.2-M20x1.5	QDC-AD21.2-M20x1.5-GY	AD21.2	M20x1.5	20	15	12	31	3.7
QDC-AD25.0-M25x1.5	QDC-AD25.0-M25x1.5-GY	AD25.0	M25x1.5	25	20	11	33	4.2
QDC-AD28.5-M25x1.5	QDC-AD28.5-M25x1.5-GY	AD28.5	M25x1.5	25	20	13	34	4.5
QDC-AD34.5-M32x1.5	QDC-AD34.5-M32x1.5-GY	AD34.5	M32x1.5	32	26	15	36	9.2
QDC-AD42.5-M40x1.5	QDC-AD42.5-M40x1.5-GY	AD42.5	M40x1.5	40	34	15	39	10.9
QDC-AD54.5-M50x1.5	QDC-AD54.5-M50x1.5-GY	AD54.5	M50x1.5	50	43	15	39	16.6