

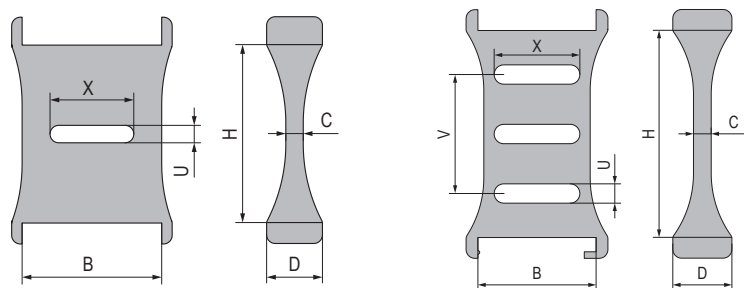
Аксессуары | Разделители


■ C02 Вертикальные разделители



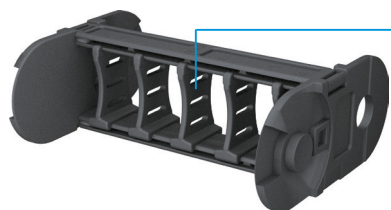
- Разделитель делит внутреннее пространство энергоцепи на секции для защиты кабелей, масляных и газовых шлангов и т. д.
- Прочный разделитель надёжно устанавливается и фиксируется внутри энергоцепи.
- Быстрый и простой монтаж

Стандартные размеры



 Артикул:
SV.C02.25
 — Внутр. высота
 — Серия цепи
 — Серия разделителей

Артикул	Артикул	$H_{-0.25}^0$ [мм]	X [мм]	V [мм]	C [мм]	D [мм]	U [мм]	B [мм]
SV.C02.18	SV.C02E.18	18	12	/	2.5	8	3	20
SV.C02.25	SV.C02E.25	25	12	/	2.5	8	3	20
SV.C02.35	SV.C02E.35	35	12	14.6	3	10	3	20
SV.C02.45	SV.C02E.45	45	12	18	3	10	3	22



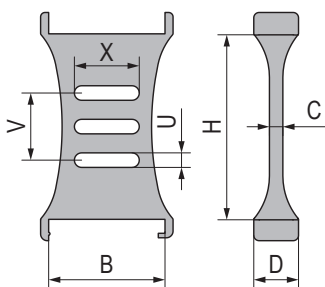
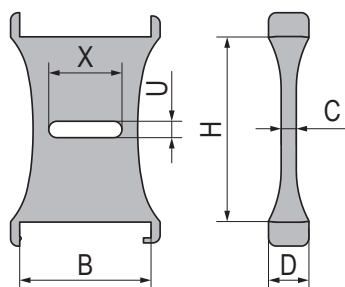
С возможностью свободного перемещения вдоль поперечины.

Аксессуары | Разделители
■ C03 Вертикальные разделители


- Разделитель делит внутреннее пространство энергоцепи на секции для защиты кабелей, масляных и газовых шлангов и т. д.
- Прочный разделитель надёжно устанавливается и фиксируется внутри энергоцепи.
- Быстрый и простой монтаж

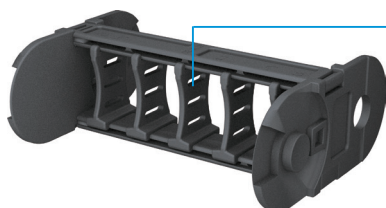
Стандартные размеры

SV.C03.32



Артикул:
 SV.C03.32
 — Внутр. высота
 — Серия цепи
 — Серия разделителей

Артикул	$H_{0,25}^0$	X [мм]	V [мм]	C [мм]	D [мм]	U [мм]	B [мм]
SV.C03.32	32	12	/	3	8	3	26
SV.C03.42	42	12	17	3	10	3	26
SV.C03.56	56	15	22.7	4	12	4	30
SV.C03.80	80	15	40	4	10	4	30



С возможностью свободного перемещения вдоль поперечины.

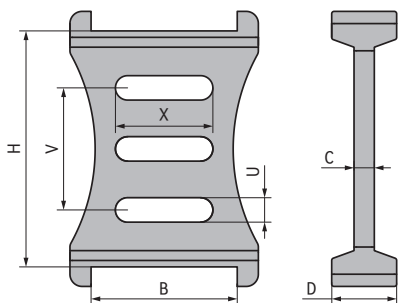
Аксессуары | Разделители


■ C06 Вертикальные разделители



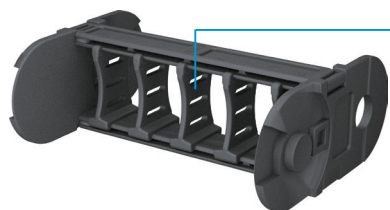
- Разделитель делит внутреннее пространство энергоцепи на секции для защиты кабелей, масляных и газовых шлангов и т. д.
- Прочный разделитель надёжно устанавливается и фиксируется внутри энергоцепи.
- Быстрый и простой монтаж

Стандартные размеры



 Артикул:
SV.C06.29
 — Внутр. высота
 — Серия энергоцепи
 — Серия разделителей

Артикул	$H_{L0.25}^0$	X [мм]	V [мм]	C [мм]	D [мм]	U [мм]	B [мм]
SV.C06.29	29	12	15	2.5	8	3	18
SV.C06.35	35	12	18	2.5	8	3	18
SV.C06.40	40	12	20	2.5	10	12	20
SV.C06.52	52	12	25	2.5	10	12	20



С возможностью свободного перемещения вдоль поперечины.

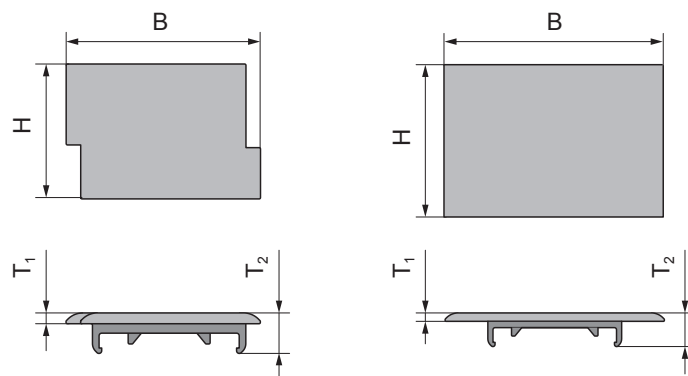
Аксессуары | Скользящие накладки для энергоцепей

■ Горизонтальные разделители-Скользящие накладки для энергоцепей



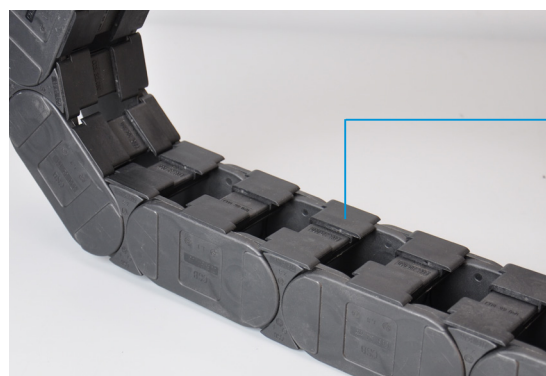
- Для защиты энергоцепей серии C03 в применениях с длинным перемещением
- Изготовлено из износостойкого композитного пластика с низким коэффициентом трения
- Прочные и долговечные, продлевают срок службы энергоцепи

Стандартные размеры



Артикул:
SP.C03.3242
 Код
 Серия энергоцепи
 Скользящие накладки
 (серия)

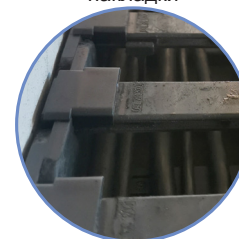
Артикул	Подходит для серий	В [мм]	Н [мм]	T ₁ [мм]	T ₂ [мм]	Масса [g]
SP.C03.3242	C03.32, C03.42, C03H.32,	37	25	2	7.5	3.5
SP.C03.5680	C03.56, C03.80, C03H.56,	53	36	2	8	7



Легко снимается и устанавливается

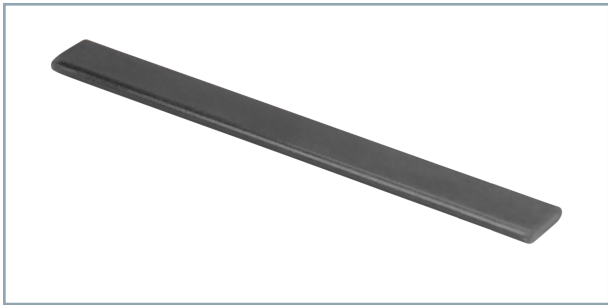
Без накладок скольжения

Установленные скользящие накладки



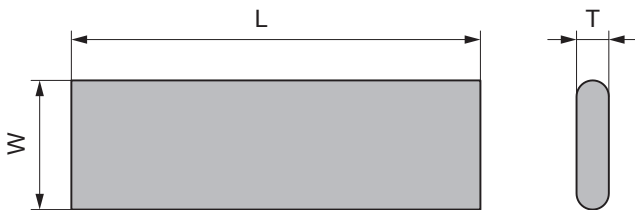
Аксессуары | Разделители


■ Горизонтальные разделители



- Горизонтальные разделители подходят для укладки кабелей различных диаметров
- Три варианта высоты для серий C03.42 и C03.56
- Вертикальный разделитель, установленный в горизонтальном разделителе, свободно перемещается по горизонтали

Стандартные размеры




 Артикул:
 SH.03.12.000

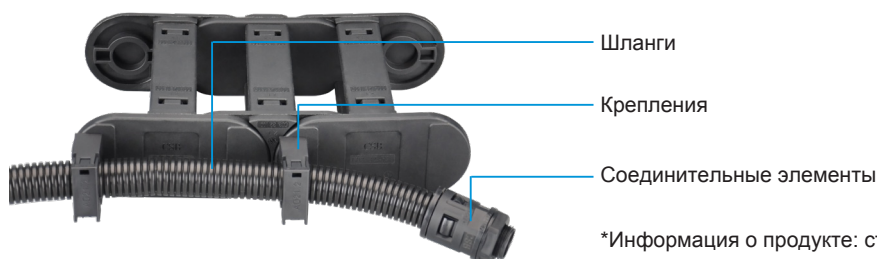
- Длина
- Ширина
- Толщина
- Серия разделителей

Артикул	L [мм]	W [мм]	T [мм]	Масса [g]
SH.03.12.038	38	12	3	2.5
SH.03.12.048	48	12	3	3.2
SH.03.12.050	50	12	3	3.3
SH.03.12.057	57	12	3	3.8
SH.03.12.060	60	12	3	4.0
SH.03.12.067	67	12	3	4.5
SH.03.12.075	75	12	3	5.0
SH.03.12.077	77	12	3	5.1
SH.03.12.080	80	12	3	5.3
SH.03.12.087	87	12	3	5.8
SH.03.12.100	100	12	3	6.6
SH.03.12.103	103	12	3	6.8
SH.03.12.125	125	12	3	8.3
SH.03.12.150	150	12	3	9.9
SH.03.12.175	175	12	3	11.6
SH.03.12.200	200	12	3	13.2
SH.04.15.100	100	15	4	11.0
SH.04.15.125	125	15	4	13.8
SH.04.15.150	150	15	4	16.6
SH.04.15.175	175	15	4	19.3
SH.04.15.200	200	15	4	22.1
SH.04.15.225	225	15	4	24.9
SH.04.15.250	250	15	4	27.6

Пластиковые энергоцепи	Характеристики энергоцепей	Горизонтальные разделители	Макс. количество устанавливаемых элементов [шт/звено]
C02 Универсальные энергоцепи	C02.18	SH.03.12.000	1
	C02.25	SH.03.12.000	1
	C02.35	SH.03.12.000	1
	C02.45	SH.03.12.000	2
C02E Энергоцепи в ESD исполнении	C02E.18	SH.03.12.000	1
	C02E.25	SH.03.12.000	1
	C02E.35	SH.03.12.000	1
	C02E.45	SH.03.12.000	2
C03 Энергоцепи для высоких нагрузок	C03.32	SH.03.12.000	1
	C03.42	SH.03.12.000	2
	C03.56	SH.04.15.000	3
	C03.80	SH.04.15.000	3
C03H Высокопрочные энергоцепи	C03H.32	SH.03.12.000	1
	C03H.42	SH.03.12.000	2
	C03H.56	SH.04.15.000	3
	C03H.80	SH.04.15.000	3

Аксессуары | Гофрошланги

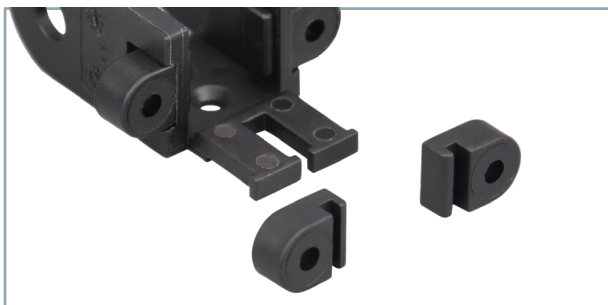
Артикул энергоцепи	Внутр. высота [мм]	Наруж. высота [мм]	Шланги	Крепления	Наружный диаметр шланга [мм]
C02.35	35	50	AD13.0 to AD25.0	VHB-AD13.0 to VHB-	≤25
C02.45	45	64	AD13.0 to AD28.5	VHB-AD13.0 to VHB-	≤28.5
C03.32	32	54	AD13.0 to AD21.2	VHB-AD13.0 to VHB-	≤21.2
C03.42	42	64	AD13.0 to AD28.5	VHB-AD13.0 to VHB-	≤28.5
C03.56	56	84	AD13.0 to AD42.5	VHB-AD13.0 to VHB-	≤42.5
C03.80	80	108	AD13.0 to AD54.5	VHB-AD13.0 to VHB-	≤54.5



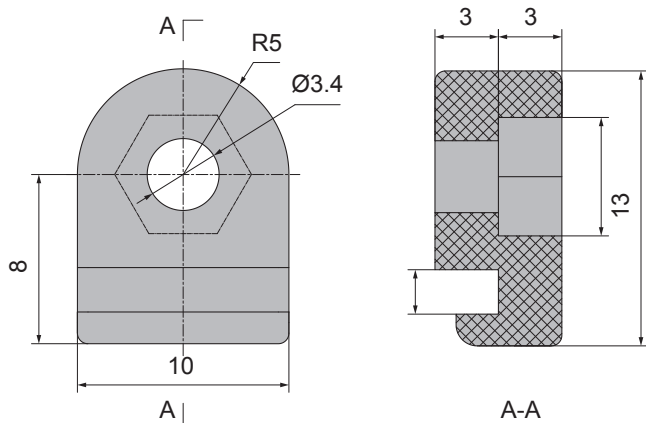
*Информация о продукте: стр 130- стр 136

Аксессуары | Быстросъемный фланец

■ Быстросъемный фланец С31



- Быстрая фиксация энергоцепей по длине
- Поставляется как отдельный компонент



🛒 Артикул:
С31.QF
— Быстросъемный фланец
— Серия

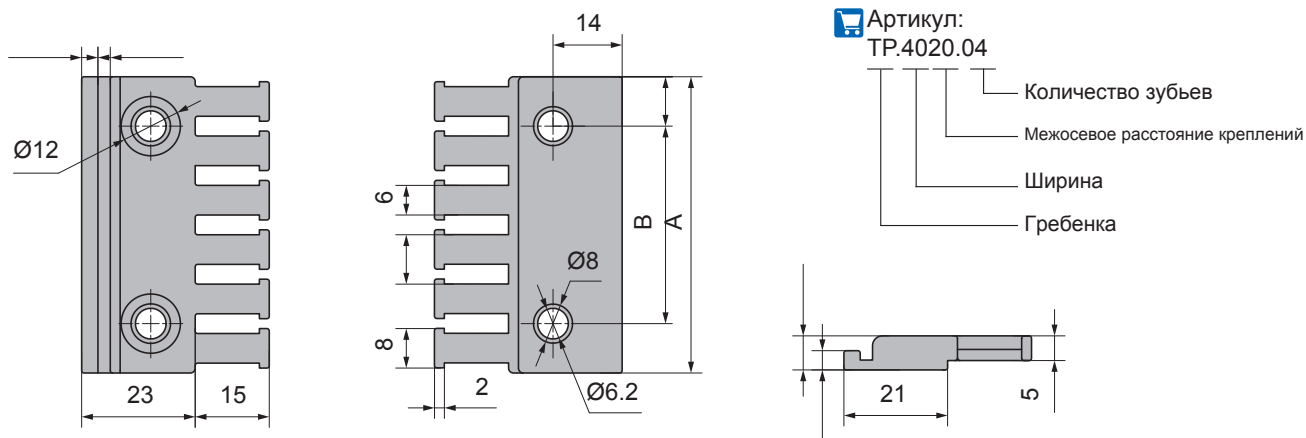
Аксессуары | Гребенки

■ Гребенки



- Возможна фиксация защёлкиванием на отдельных монтажных кронштейнах.
- В отдельном оборудовании может применяться как самостоятельная деталь с креплением болтами.
- Поставляется как отдельный компонент

Стандартные размеры



Артикул	A [мм]	B [мм]	Количество зубьев [шт.]
TP.4020.04	40	20	4
TP.5030.05	50	30	5
TP.6040.06	60	40	6

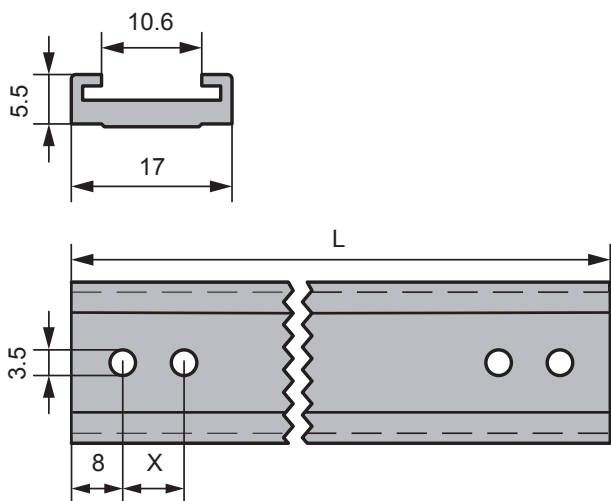
Аксессуары | Элементы разгрузки натяжения

■ C02 C-профиль

Крепится с внутренней стороны монтажных кронштейнов энергоцепи



- Алюминиевый сплав, анодированная поверхность
- Элементы фиксации кабелей свободно перемещаются в направляющем пазу

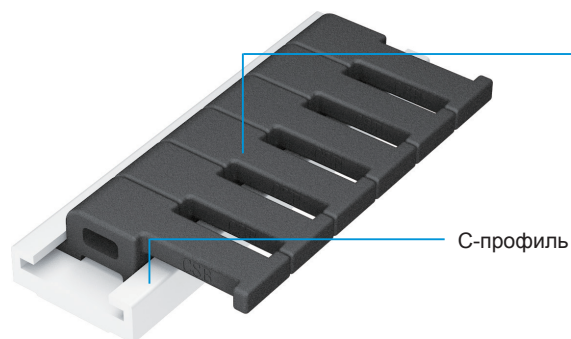


Артикул	X (C02.18/25) [мм]	X (C02.35/45) [мм]	L [мм]
CB.C02.038.AL	8	10	38
CB.C02.048.AL	8	10	48
CB.C02.050.AL	8	10	50
CB.C02.057.AL	8	10	57
CB.C02.060.AL	8	10	60
CB.C02.067.AL	8	10	67
CB.C02.077.AL	8	10	77
CB.C02.080.AL	8	10	80
CB.C02.087.AL	8	10	87
CB.C02.100.AL	8	10	100
CB.C02.103.AL	8	10	103
CB.C02.125.AL	8	10	125
CB.C02.150.AL	8	10	150
CB.C02.175.AL	8	10	175



Артикул:
CB.C02.038.AL

- Материал: алюминий
- Внутр. ширина
- Серия энергоцепи
- Серия креплений



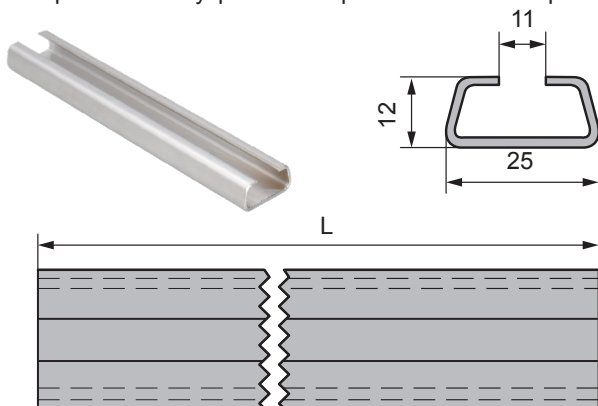
Элементы для стяжек

C-профиль

Аксессуары | Элементы разгрузки натяжения

■ C03 C-профиль

Крепится с внутренней стороны монтажных кронштейнов энергоцепи

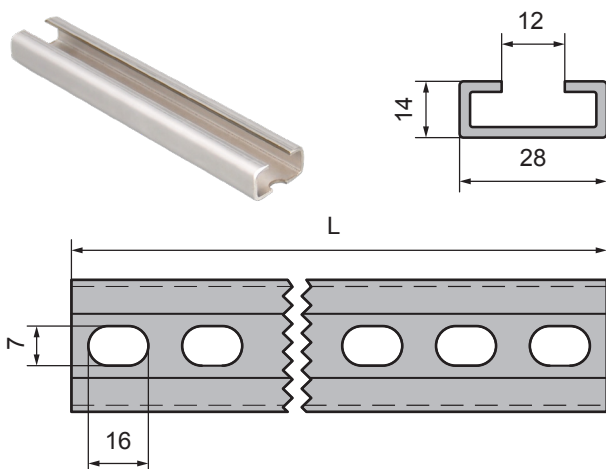

 Артикул:
 CB.C03.050.ES

————— Материал: нержавеющая сталь
 ————— Внутр. ширина
 ————— Серия
 ————— Серия креплений

Артикул	L [мм]
CB.C03.050.ES	50
CB.C03.075.ES	75
CB.C03.100.ES	100
CB.C03.125.ES	125
CB.C03.150.ES	150
CB.C03.175.ES	175
CB.C03.200.ES	200
CB.C03.225.ES	225
CB.C03.250.ES	250

■ C03 C-профиль для высоких нагрузок

■ Крепится с внутренней стороны монтажных кронштейнов энергоцепи

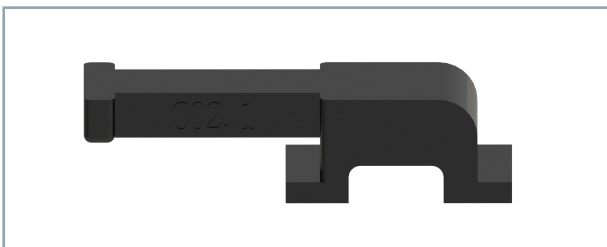

 Артикул
 CB.HD.050.ES

————— Материал: нержавеющая сталь
 ————— Внутр. ширина
 ————— Серия для высоких нагрузок
 ————— Серия креплений

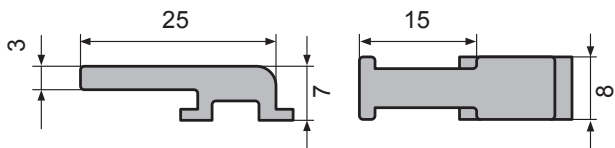
Артикул	L [мм]
CB.HD.050.ES	50
CB.HD.075.ES	75
CB.HD.100.ES	100
CB.HD.125.ES	125
CB.HD.150.ES	150
CB.HD.175.ES	175
CB.HD.200.ES	200
CB.HD.225.ES	225
CB.HD.250.ES	250

Аксессуары | Элементы разгрузки натяжения

■ C02 Элементы для стяжек



- Поставляется как отдельный компонент
- Фиксируется защёлкиванием в С-профиле кронштейна
- Простая сборка и фиксация кабелей
- Компактная модульная конструкция экономит время сборки и пространство

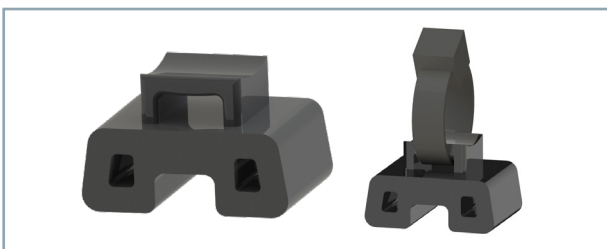


🛒 Артикул:

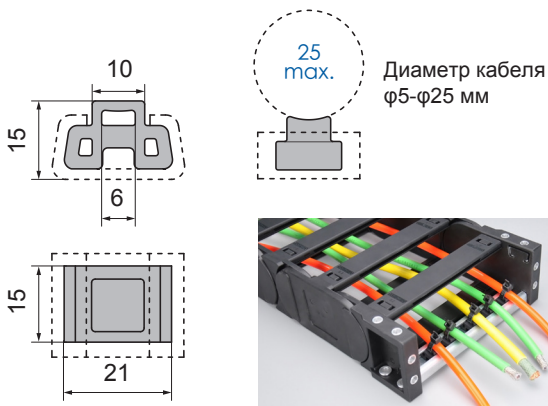
TE.C02.08.15

- Длина зубца крепёжного элемента
- Ширина
- Серия
- Элементы для стяжек

■ C03 Элементы для стяжек



- Поставляется как отдельный компонент
- Фиксируется защёлкиванием в С-профиле кронштейна
- Простая сборка и фиксация кабелей
- Компактная модульная конструкция экономит время сборки и пространство

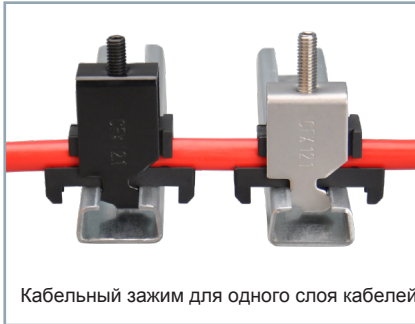


🛒 Артикул:

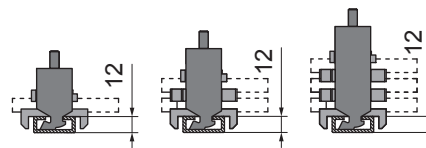
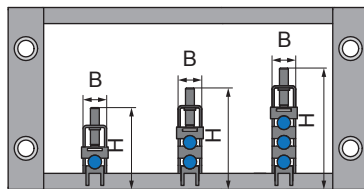
TE.C03.15.06

- Макс. ширина стяжки
- Ширина крепёжного блока
- Серия
- Элементы для стяжек

Аксессуары | Кабельный зажим



Стандартные размеры



Артикул:
CFX12.1.E

Без обозначения: углеродистая сталь
E: нержавеющая сталь

- 1: Один слой
- 2: Два слоя
- 3: Три слоя

Макс. диаметр кабеля

Серия кабельного зажима

Артикул ()	Артикул ()	В [мм]	Н [мм]	Масса [g]	
CFX12.1	CFX12.1.E	06-12	16	48	30
CFX14.1	CFX14.1.E	12-14	18	50	33
CFX16.1	CFX16.1.E	14-16	20	52	36
CFX18.1	CFX18.1.E	16-18	22	54	39
CFX20.1	CFX20.1.E	18-20	24	56	42
CFX22.1	CFX22.1.E	20-22	26	58	45

Артикул ()	Артикул ()	В [мм]	Н [мм]	Масса [g]	
CFX26.1	CFX26.1.E	22-26	30	67	48
CFX30.1	CFX30.1.E	26-30	34	71	48
CFX34.1	CFX34.1.E	30-34	38	75	51
CFX38.1	CFX38.1.E	34-38	42	79	54
CFX42.1	CFX42.1.E	38-42	46	83	60

Артикул (Carbon steel)	Артикул (Stainless steel)	Diameter [мм]	В [мм]	Н [мм]	Масса [g]
CFX12.2	CFX12.2.E	06-12	16	69	47
CFX14.2	CFX14.2.E	12-14	18	71	52
CFX16.2	CFX16.2.E	14-16	20	75	57
CFX18.2	CFX18.2.E	16-18	22	79	62
CFX20.2	CFX20.2.E	18-20	24	83	67

Артикул (Carbon steel)	Артикул (Stainless steel)	Diameter [мм]	В [мм]	Н [мм]	Масса [g]
CFX22.2	CFX22.2.E	20-22	26	87	72
CFX26.2	CFX26.2.E	22-26	30	105	77
CFX30.2	CFX30.2.E	26-30	34	113	82
CFX34.2	CFX34.2.E	30-34	38	121	88

Three layer cable clamp:

Артикул (Carbon steel)	Артикул (Stainless steel)	Diameter [мм]	В [мм]	Н [мм]	Масса [g]
CFX12.3	CFX12.3.E	06-12	16	86	64
CFX14.3	CFX14.3.E	12-14	18	92	69
CFX16.3	CFX16.3.E	14-16	20	98	74
CFX18.3	CFX18.3.E	16-18	22	104	79

Артикул (Carbon steel)	Артикул (Stainless steel)	Diameter [мм]	В [мм]	Н [мм]	Масса [g]
CFX20.3	CFX20.3.E	18-20	24	110	84
CFX22.3	CFX22.3.E	20-22	26	116	89
CFX26.3	CFX26.3.E	24-26	30	128	99
CFX30.3	CFX30.3.E	28-30	34	140	109