

BL Гофрошланги



Гофрошланги BL подходят для применения в общем машиностроении. Благодаря хорошей морозостойкости и самозатухающим свойствам они могут использоваться в автомобильной промышленности. Шланги сохраняют высокую ударопрочность при низких температурах и обладают хорошей атмосферостойкостью.

- Класс самозатухания V2
- Из специально модифицированного полиамида для работы при низких температурах.
- Не содержит галогенов и кадмия; сохраняет высокую ударопрочность даже при низких температурах.
- Диапазон температур: от -40 °С до +105 °С; кратковременно: до +150 °С
- Химическая стойкость: устойчивость к топливу, минеральным маслам, смазкам, щелочам, слабым кислотам и основаниям и т. д.



Класс горючести UL94 V2



Сертификация RoHS



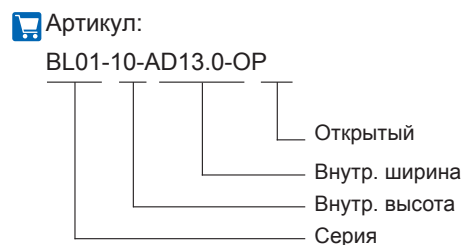
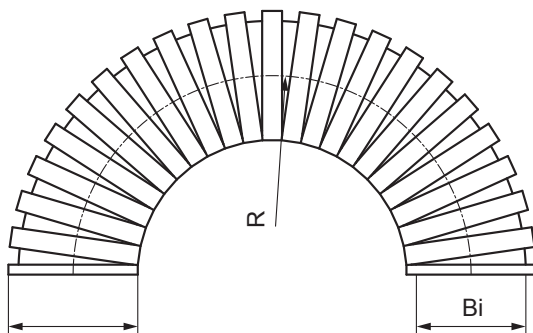
Возможность работы при торсионных нагрузках

Гофрошланги BL01



Стандартные размеры

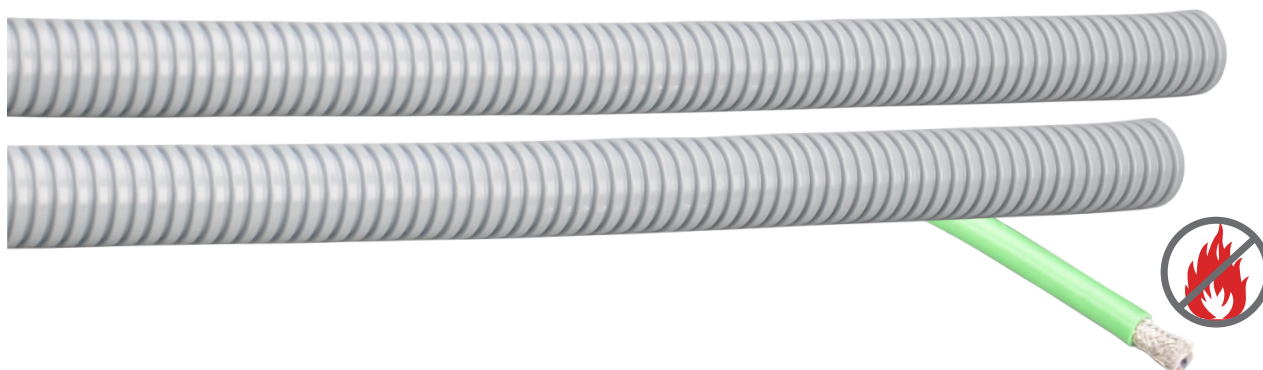
Артикул (Закрытые)	Артикул (Открытые)	В _i	В _в	R	Макс. прочность на растяж. [N]	Удлинение при разрыве	Макс. длина	Масса [кг/м]
		Внутр. диаметр	Внеш. диаметр	Радиус изгиба				
BL01-06-AD10.0	BL01-06-AD10.0-	6.0	10.0	16	200	120%	100	0.018
BL01-10-AD13.0	BL01-10-AD13.0-	10.0	13.0	20	350	120%	100	0.023
BL01-12-AD15.8	BL01-12-AD15.8-	12.0	15.8	30	500	150%	100	0.033
BL01-14-AD18.5	BL01-14-AD18.5-	14.3	18.5	40	650	160%	100	0.042
BL01-17-AD21.2	BL01-17-AD21.2-	17.0	21.2	45	850	200%	100	0.054
BL01-20-AD25.0	BL01-20-AD25.0-	20.0	25.0	45	1000	200%	100	0.062
BL01-23-AD28.5	BL01-23-AD28.5-	23.0	28.5	50	1100	200%	50	0.084
BL01-26-AD32.0	BL01-26-AD32.0-	26.0	32.0	55	1200	200%	50	0.093
BL01-29-AD34.5	BL01-29-AD34.5-	29.0	34.5	60	1600	200%	50	0.104
BL01-36-AD42.5	BL01-36-AD42.5-	36.0	42.5	70	1800	200%	50	0.138
BL01-48-AD54.5	BL01-48-AD54.5-	48.0	54.5	90	2800	200%	25	0.224



Аксессуары

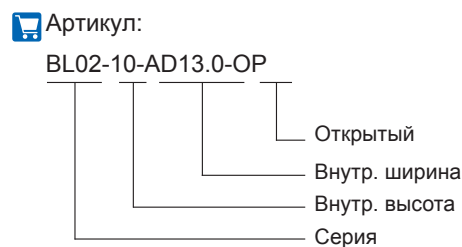
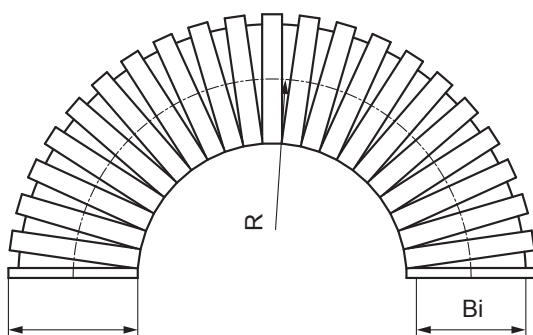


BL02 Гофрошланги

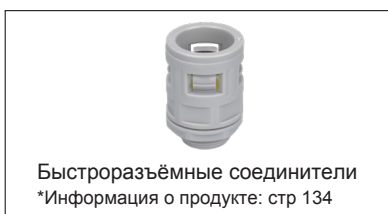


Стандартные размеры

Артикул (Закрытые)	Артикул (Открытые)	В _i	В _в	R	Макс. прочность на растяж. [N]	Удлинение при разрыве длина	Макс. Масса [кг/м]	
		Внутр. диаметр	Внешн. диаметр	Радиус изгиба				
BL02-10-AD13.0	BL02-10-AD13.0-	10.0	13.0	20	350	120%	100	0.023
BL02-12-AD15.8	BL02-12-AD15.8-	12.0	15.8	30	500	150%	100	0.033
BL02-14-AD18.5	BL02-14-AD18.5-	14.3	18.5	40	650	160%	100	0.042
BL02-17-AD21.2	BL02-17-AD21.2-	17.0	21.2	45	850	200%	100	0.054
BL02-20-AD25.0	BL02-20-AD25.0-	20.0	25.0	45	1000	200%	100	0.062
BL02-23-AD28.5	BL02-23-AD28.5-	23.0	28.5	50	1100	200%	50	0.084
BL02-29-AD34.5	BL02-29-AD34.5-	29.0	34.5	60	1600	200%	50	0.104
BL02-36-AD42.5	BL02-36-AD42.5-	36.0	42.5	70	1800	200%	50	0.138
BL02-48-AD54.5	BL02-48-AD54.5-	48.0	54.5	90	2800	200%	25	0.224



Аксессуары



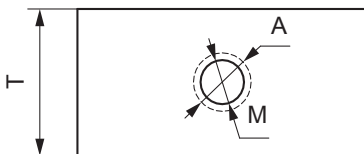
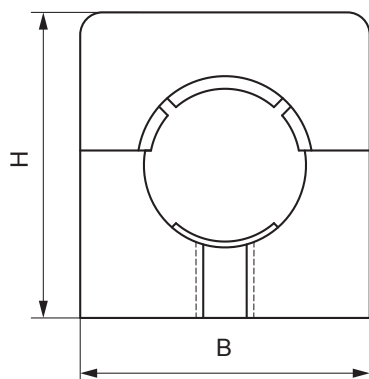
Аксессуары | Крепления

VHB-GY Крепления



- Компактная модульная конструкция позволяет сократить время монтажа, занимаемое пространство и затраты
- Долговечность и безопасность при эксплуатации
- Высокая ударопрочность

Стандартные размеры



🛒 Артикул:

VHB-AD13.0-GY

Без обозначения — чёрный.

GY — серый

Гофрошланги

Серия

Артикул	Артикул	Шланги	B [мм]	H [мм]	T [мм]	M [мм]	A [мм]	Масса [g]
VHB-AD13.0	VHB-AD13.0-GY	AD13.0	30	26	12.5	4.5	8.0	7.4
VHB-AD15.8	VHB-AD15.8-GY	AD15.8	30	26	12.5	5.0	8.5	7.4
VHB-AD18.5	VHB-AD18.5-GY	AD18.5	35	33	15.0	6.0	10.0	9.0
VHB-AD21.2	VHB-AD21.2-GY	AD21.2	35	34	15.0	6.0	10.0	9.0
VHB-AD25.0	VHB-AD25.0-GY	AD25.0	42	38	16.0	6.0	11.5	10.6
VHB-AD28.5	VHB-AD28.5-GY	AD28.5	42	42	16.0	6.0	11.5	10.6
VHB-AD34.5	VHB-AD34.5-GY	AD34.5	51	52	16.0	6.5	12.0	12.2
VHB-AD42.5	VHB-AD42.5-GY	AD42.5	58	59	18.0	6.5	12.0	13.8
VHB-AD54.5	VHB-AD54.5-GY	AD54.5	73	74	20.0	7.0	12.5	15.4

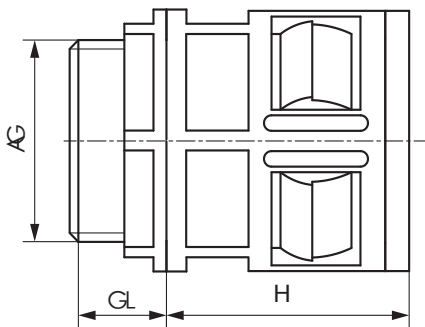
Аксессуары | Быстроразъёмные соединители

■ QDC Быстроразъёмные соединители



- Компактная модульная конструкция позволяет снизить затраты, сократить время монтажа и занимаемое пространство
- Широкий спектр применения, максимальная безопасность и высокая эффективность герметизации.
- Высокая долговечность и стойкость к старению обеспечивают безопасность эксплуатации и длительный срок службы. Высокая ударопрочность

Стандартные размеры



🛒 Артикул:

QDC-AD13.0-M16x1.5-GY

— Без обозначения — чёрный
 GY — серый
 Резьба
 Шланги
 Серия

Артикул	Артикул	Шланги	Резьба [мм]	AG Внеш. диаметр	AG Внутр. диаметр	GL [мм]	H [мм]	Масса [g]
QDC-AD13.0-	QDC-AD13.0-M16x1.5-	AD13.0	M16x1.5	16	12	10	25	2.2
QDC-AD15.8-	QDC-AD15.8-M16x1.5-	AD15.8	M16x1.5	16	12	12	28	2.7
QDC-AD18.5-	QDC-AD18.5-M20x1.5-	AD18.5	M20x1.5	20	15	12	28	2.7
QDC-AD21.2-	QDC-AD21.2-M20x1.5-	AD21.2	M20x1.5	20	15	12	31	3.7
QDC-AD25.0-	QDC-AD25.0-M25x1.5-	AD25.0	M25x1.5	25	20	11	33	4.2
QDC-AD28.5-	QDC-AD28.5-M25x1.5-	AD28.5	M25x1.5	25	20	13	34	4.5
QDC-AD34.5-	QDC-AD34.5-M32x1.5-	AD34.5	M32x1.5	32	26	15	36	9.2
QDC-AD42.5-	QDC-AD42.5-M40x1.5-	AD42.5	M40x1.5	40	34	15	39	10.9
QDC-AD54.5-	QDC-AD54.5-M50x1.5-	AD54.5	M50x1.5	50	43	15	39	16.6

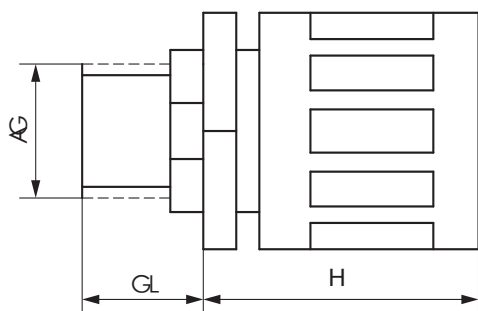
Аксессуары | Водонепроницаемые соединители

■ WPC Водонепроницаемые соединители



- Степень защиты: IP68
- Компактная модульная конструкция обеспечивает простой монтаж, безопасность эксплуатации и снижение затрат
- Уплотнительное кольцо обеспечивает надёжную герметичность, а конструкция — высокую прочность на растяжение
- Материал устойчив к старению, безопасен в эксплуатации, отличается длительным сроком службы и высокой ударпрочностью

Стандартные размеры



Артикул:
WPC-AD13.0-M16x1.5
 Резьба
 Шланги
 Серия

Артикул	Шланги	Резьба [мм]	AG Внешн. диаметр [мм]	GL [мм]	H [мм]	Масса [g]
WPC-AD13.0-M16x1.5	AD13.0	M16x1.5	16	15	25	2.2
WPC-AD15.8-M16x1.5	AD15.8	M16x1.5	16	15	28	2.7
WPC-AD18.5-M20x1.5	AD18.5	M20x1.5	20	15	28	2.7
WPC-AD21.2-M20x1.5	AD21.2	M20x1.5	20	15	28	3.7
WPC-AD25.0-M25x1.5	AD25.0	M25x1.5	25	15	28	4.2
WPC-AD28.5-M25x1.5	AD28.5	M25x1.5	25	15	28	4.5
WPC-AD34.5-M32x1.5	AD34.5	M32x1.5	32	15	30	9.2
WPC-AD42.5-M40x1.5	AD42.5	M40x1.5	40	15	35	10.9
WPC-AD54.5-M50x1.5	AD54.5	M50x1.5	50	25	55	16.6

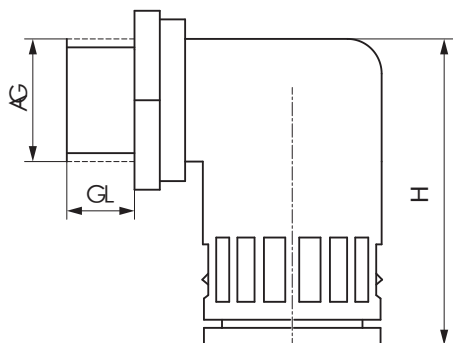
Аксессуары | Угловые соединители

■ RAC Угловые соединители



- Компактная модульная конструкция позволяет сократить время монтажа, занимаемое пространство и затраты
- Широкий спектр применения, максимальная безопасность и высокие герметизирующие свойства
- Безопасность эксплуатации, длительный срок службы и высокая износостойкость. Высокая ударопрочность

Стандартные размеры



🛒 Артикул:

RAC-AD13.0-M16x1.5-GY

— Без обозначения — чёрный
 GY — серый
 Резьба
 Шланги
 Серия

Артикул	Артикул	Шланги	Резьба [мм]	AG Внешн. диаметр	GL [мм]	H [мм]	Масса [g]
RAC-AD13.0-M16x1.5	RAC-AD13.0-M16x1.5-	AD13.0	M16x1.5	15	10	37	3.3
RAC-AD15.8-M16x1.5	RAC-AD15.8-M16x1.5-	AD15.8	M16x1.5	16	13	43	4.3
RAC-AD18.5-M20x1.5	RAC-AD18.5-M20x1.5-	AD18.5	M20x1.5	20	13	46	5.3
RAC-AD21.2-M20x1.5	RAC-AD21.2-M20x1.5-	AD21.2	M20x1.5	20	13	49	6.3
RAC-AD25.0-M25x1.5	RAC-AD25.0-M25x1.5-	AD25.0	M25x1.5	25	13	52	7.3
RAC-AD28.5-M25x1.5	RAC-AD28.5-M25x1.5-	AD28.5	M25x1.5	25	13	57	8.3
RAC-AD34.5-M32x1.5	RAC-AD34.5-M32x1.5-	AD34.5	M32x1.5	32	15	65	10.3
RAC-AD42.5-M40x1.5	RAC-AD42.5-M40x1.5-	AD42.5	M40x1.5	40	15	78	12.3
RAC-AD54.5-M50x1.5	RAC-AD54.5-M50x1.5-	AD54.5	M50x1.5	50	17	95	16.3