

C01 Энергоцепи

Энергоцепи C01 — очень компактные цельные энергоцепи с малым весом. Подходят для высокочастотных применений и оптимальны для монтажа в минимальном пространстве. Доступны в различных исполнениях.



Цельная конструкция

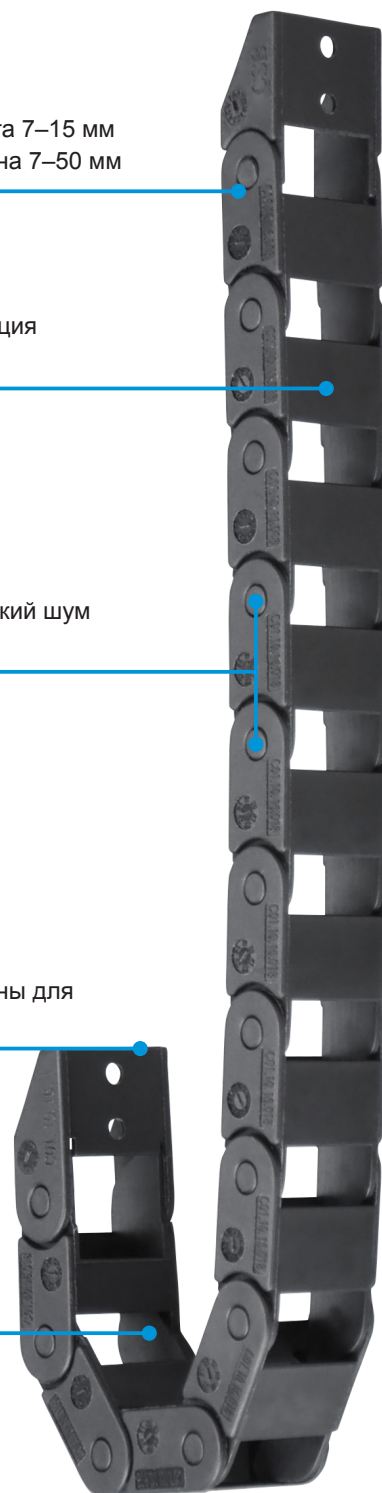
Внутренняя высота 7–15 мм
Внутренняя ширина 7–50 мм

Цельная конструкция
Неразъёмная

Малый шаг — низкий шум
Плавный ход

Доступны пластины для
стяжек

Минимальный
радиус изгиба



Класс горючести
UL94 HB



Соответствие CE



Сертификация RoHS



Низкий шум



Электропроводящая версия ESD/ATEX C11E по запросу

Стандартные размеры

	Артикул	В _и Внутр. ширина [мм]	В _а Наруж. ширина [мм]	Н _и Внутр. высота [мм]	Н _а Наруж. высота [мм]	R Радиус изгиба [мм]	Длина без поддержки [м]	Стр.
	C01.07	7-30	12-35	7	10	15-48	≤0.5	P24
	C01.10	10-30	14-34	10	12	18-38	≤0.5	P26
	C01.12	10-12	14-16	12	14	18-38	≤0.75	P28
	C01.15	16-50	24.2-58.2	15	19.3	25-48	≤1.0	P30

Монтаж



Повернуть и защёлкнуть



Повернуть и разделить

Типичные отрасли и применения

- Транспортное машиностроение
- Автоматические двери
- Измерительные машины
- Электрооборудование
- Роботы Pick & Place
- Медицинское оборудование
- Принтеры и плоттеры
- Полупроводниковое оборудование

С01.07 Энергоцепи



C01.07

DURAMOV®

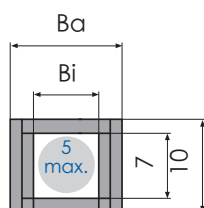
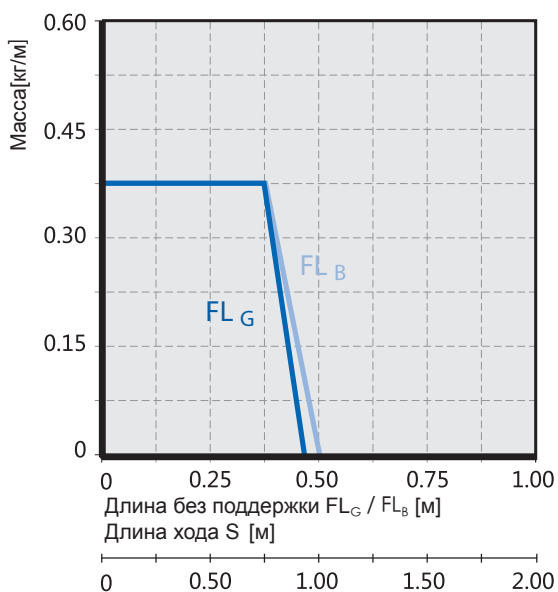
www.csbexpo.ru
csb@exprocsb.ru

Tel: +7 (904) 025-16-57

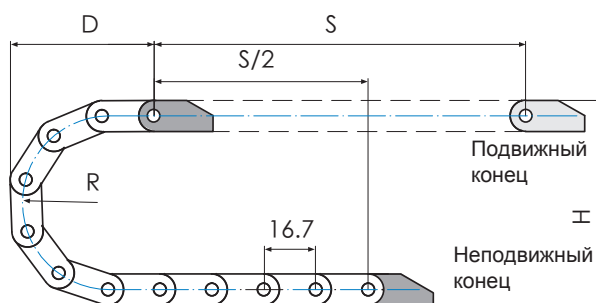
Стандартные размеры

Артикул	В _и	В _а	Н _и	Н _а	R					Масса [кг/м]
	Внутр. ширина	Наруж. ширина	Внутр. высота	Наруж. высота	Радиус изгиба [мм]					
C01.07.07.R	7	12	7	10	015	018	028	038	048	0.07
C01.07.10.R	10	15	7	10	015	018	028	038	048	0.08
C01.07.16.R	16	21	7	10	015	018	028	038	048	0.09
C01.07.20.R	20	25	7	10	015	018	028	038	048	0.10
C01.07.30.R	30	35	7	10	015	018	028	038	048	0.11

Монтажные размеры



Внутр. высота В_и: 7 мм
Шаг звена Т: 16.7 мм
Кол-во звеньев: 60 шт./м
Высота зазора Н_г: Н+10 мм
Длина энергоцепи: S/2+K

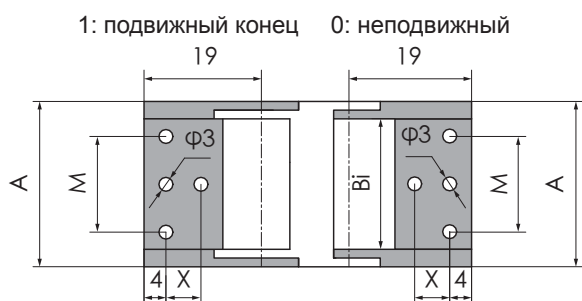


*При ограниченном пространстве проконсультируйтесь с CSB®.

R	015	018	028	038	048
H	40	46	66	86	106
D	45	48	58	68	78
K	85	90	125	155	185

Требуемая высота зазора: Н_г=Н+10 мм (заполнение 0.1 кг/м)

Крепления



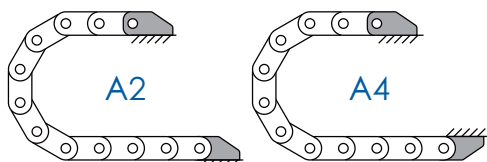
Артикул:
C01.07.07.01.L



Р: поворотное
L: фиксированное
0: неподвижный конец + 1: подвижный
Внутр. ширина
Внутр. высота
Серия

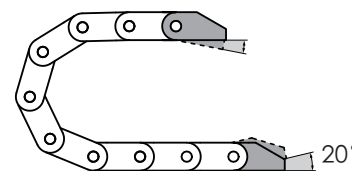
Артикул (фикс.)	Артикул (поворотн.)	Внутр. ширина Bi [мм]	A [мм]	X [мм]	M [мм]
C01.07.07.01.L	C01.07.07.01.P	07	12	8	/
C01.07.10.01.L	C01.07.10.01.P	10	15	8	/
C01.07.16.01.L	C01.07.16.01.P	16	21	8	/
C01.07.20.01.L	C01.07.20.01.P	20	25	8	/
C01.07.30.01.L	C01.07.30.01.P	30	35	/	22

Варианты установки креплений



*C01.07 Возможные конфигурации монтажа
*A2|A4 Укажите код монтажа для собранных энергоцепей

C01.07.Bi.01.P



*Для применений без поддержки и со скольжением

Монтажные размеры

	Длина без поддержки	≤ 0.5 м	Скорость / ускорение FL _G	≤ 3 [м/с] / 8 [м/с ²]
	Длина скольжения	Не применяется	Скорость / ускорение FL _B	≤ 2 [м/с] / 4 [м/с ²]
	Вертикальное подвешивание	≤ 5 м	Скорость / ускорение скольжения	Не применяется
	Вертикальная установка	≤ 0.5 м	Допустимая температура	-40° C ~120° C
	Боковая длина без поддержки	≤ 0.5 м	Класс горючести	UL94 HB

Код заказа собранной энергоцепи

Основная часть					Опция
C01.07.07.018.020					A2
Серия	Внутренняя высота	Внутренняя ширина	Радиус	Кол-во звеньев	Тип установки креплений

C01.10 Энергоцепи



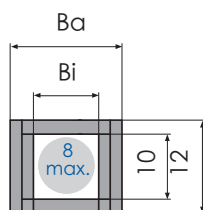
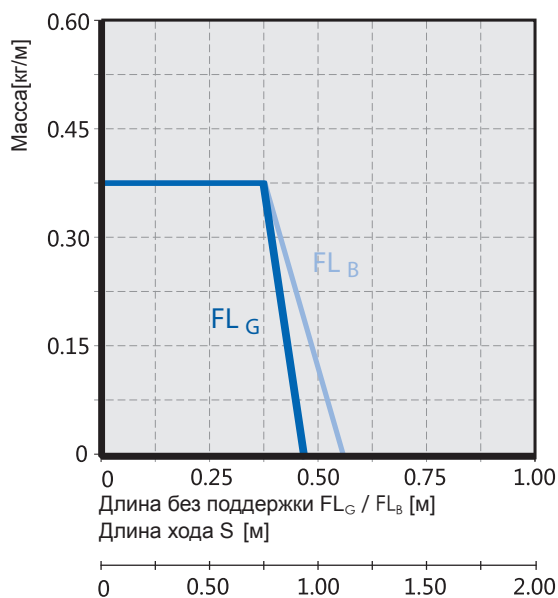
C01.10

DURAMOV®

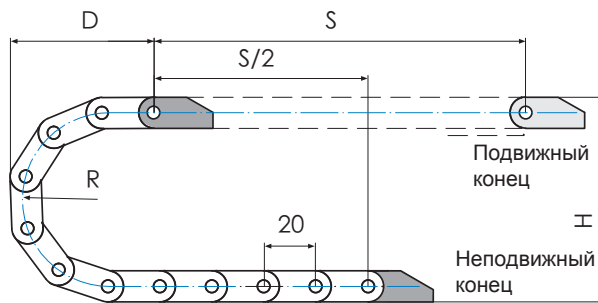
Стандартные размеры

Артикул	B_i	B_a	H_i	H_a	R			Масса [кг/м]
	Внутр. ширина [мм]	Наруж. ширина [мм]	Внутр. высота [мм]	Наруж. высота [мм]	Радиус изгиба [мм]			
C01.10.10.R	10	14	10	12	018	028	038	0.07
C01.10.16.R	16	20	10	12	018	028	038	0.08
C01.10.20.R	20	24	10	12	018	028	038	0.09
C01.10.30.R	30	34	10	12	018	028	038	0.09

Монтажные размеры



Внутр. высота B_i : 10 мм
 Шаг звена T: 20 мм
 Кол-во звеньев: 50 шт./м
 Высота зазора H_f : $H+10$ мм
 Длина энергоцепи: $S/2+K$

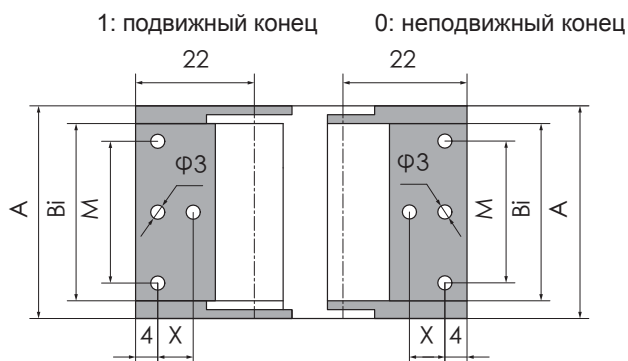


*При ограниченном пространстве проконсультируйтесь с CSB®.

R	018	028	038
H	48	68	88
D	54	64	74
K	100	130	160

Требуемая высота зазора: $H_f=H+10$ мм (заполнение 0.2 кг/м)

Крепления



Артикул:

C01.10.10.01.L


 P: поворотное
 L: фиксированное

0: неподвижный конец + 1: подвижный

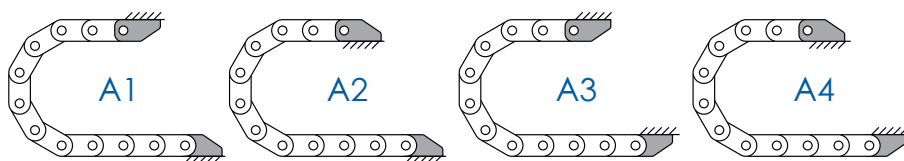
Внутр. ширина

Внутр. высота

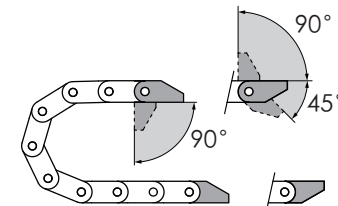
Серия

Артикул (фикс.)	Артикул (поворотн.)	Внутр. ширина Bi [мм]	A [мм]	X [мм]	M [мм]
C01.10.10.01.L	C01.10.10.01.P	10	14.7	8	/
C01.10.16.01.L	C01.10.16.01.P	16	20.7	8	/
C01.10.20.01.L	C01.10.20.01.P	20	24.7	8	/
C01.10.30.01.L	C01.10.30.01.P	30	34.7	/	22

Варианты установки креплений



C01.10.Bi.01.P



*C01.10 Возможные конфигурации монтажа

*A1|A2|A3|A4 Укажите код монтажа для собранных энергоцепей

*Для применений без поддержки и со скольжением

Монтажные размеры

	Длина без поддержки	≤ 0.5 м	Скорость / ускорение FL _C	≤ 3 [м/с] / 8 [м/с ²]
	Длина скольжения	Не применяется	Скорость / ускорение FL _B	≤ 2 [м/с] / 4 [м/с ²]
	Вертикальное подвешивание	≤ 5 м	Скорость / ускорение скольжения	Не применяется
	Вертикальная установка	≤ 0.5 м	Допустимая температура	-40° C ~120° C
	Боковая длина без поддержки	≤ 0.5 м	Класс горючести	UL94 HB

Код заказа собранной энергоцепи

Основная часть					Опция
C01.10.10.018.020.					A1
Серия	Внутренняя высота	Внутренняя ширина	Радиус	Кол-во звеньев	Тип установки креплений

C01.12 Энергоцепи



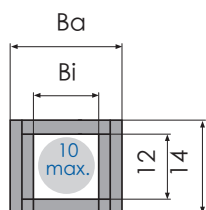
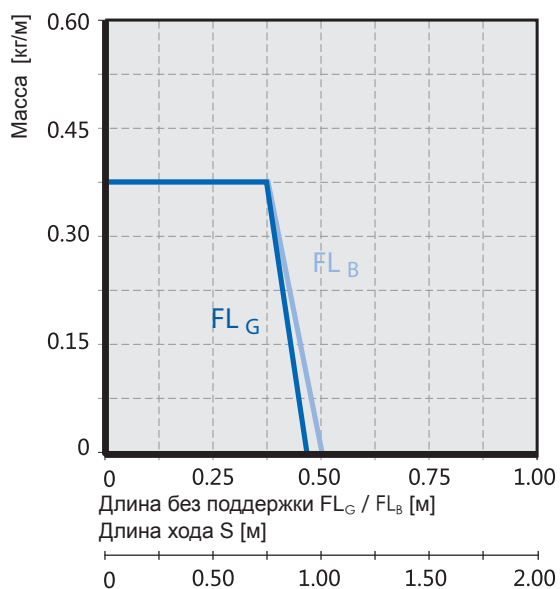
C01.12

DURAMOV®

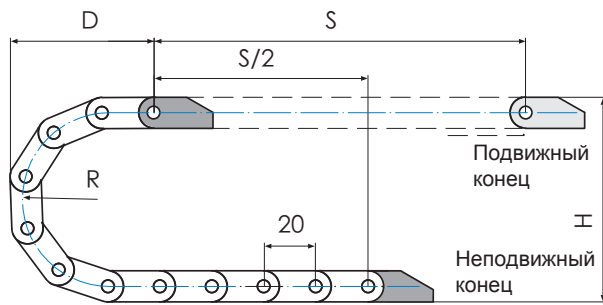
Стандартные размеры

Артикул	B_i	B_a	H_i	H_a	R		Масса [кг/м]
	Внутр. ширина [мм]	Наруж. ширина [мм]	Внутр. высота [мм]	Наруж. высота [мм]	Радиус изгиба [мм]		
C01.12.10.R	10	14	12	14	018	028 038	0.1
C01.12.12.R	12	16	12	14	018	028 038	0.1

Монтажные размеры



Внутр. высота B_i : 12 мм
 Шаг звена T: 20 мм
 Кол-во звеньев: 50 шт./м
 Высота зазора H_f : $H+12$ мм
 Длина энергоцепи: $S/2+K$

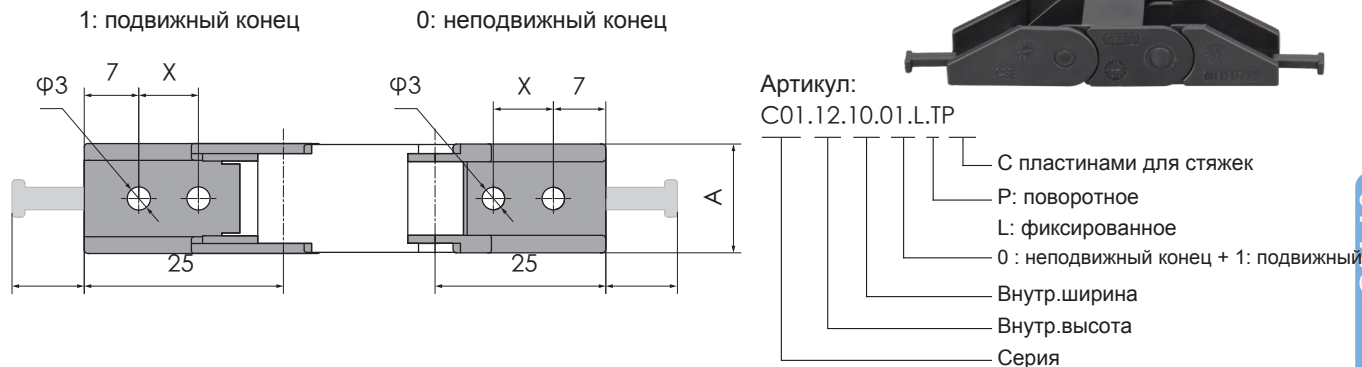


*При ограниченном пространстве проконсультируйтесь с CSB®.

R	018	028	038
H	50	70	90
D	56	66	76
K	100	130	160

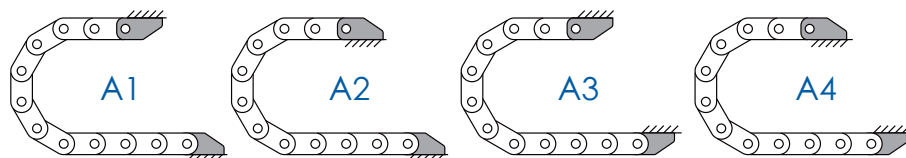
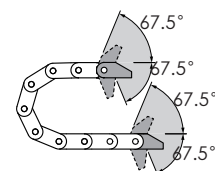
Требуемая высота зазора: $H_f=H+12$ мм (заполнение 0.2 кг/м)

Крепления



Без пластин для стяжек (фикс.)	С пластинами для стяжек (фикс.)	Без пластин для стяжек (поворотн.)	С пластинами для стяжек (поворотн.)	Внутр. ширина Вi [мм]	А [мм]	Х [мм]	Кол-во зубьев [шт.]
C01.12.10.01.L	C01.12.10.01.L.TP	C01.12.10.01.P	C01.12.10.01.P.TP	10	14.7	8	1
C01.12.12.01.L	C01.12.12.01.L.TP	C01.12.12.01.P	C01.12.12.01.P.TP	12	16.7	8	1

Варианты установки креплений


C01.12.Bi.01.P


*C01.12 Возможные конфигурации монтажа
*A1|A2|A3|A4 Укажите код монтажа для собранных энергоцепей

*Для применений без поддержки и со скольжением

Монтажные размеры

	Длина без поддержки	≤ 0.75 м	Скорость / ускорение FL _C	≤ 20 [м/с] / 200 [м/с ²]
	Длина скольжения	Не применяется	Скорость / ускорение FL _B	≤ 3 [м/с] / 6 [м/с ²]
	Вертикальное подвешивание	≤ 5 м	Скорость / ускорение скольжения	≤ 3 [м/с] / 10 [м/с ²]
	Вертикальная установка	≤ 0.5 м	Допустимая температура	-40° C ~120° C
	Боковая длина без поддержки	≤ 0.5 м	Класс горючести	UL94 HB

Код заказа собранной энергоцепи

Основная часть					Опция
C01 . 12 . 10 . 028 . 020 .					A1
Серия	Внутренняя высота	Внутренняя ширина	Радиус	Кол-во звеньев	Тип установки креплений

C01.15 Энергоцепи



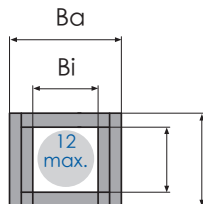
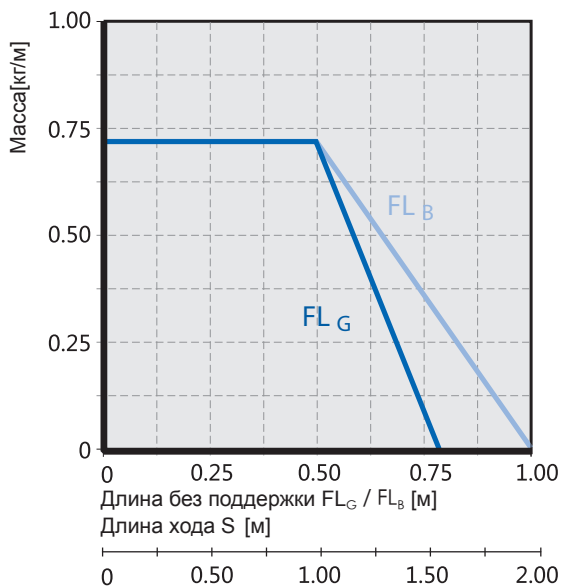
C01.15

DURAMOV®

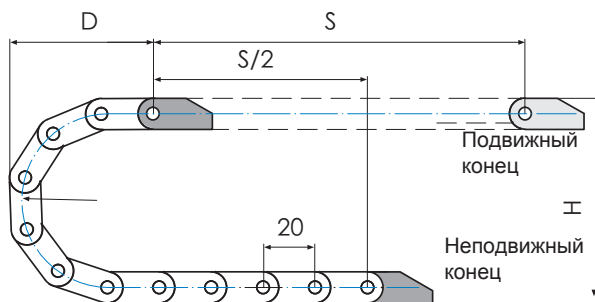
Стандартные размеры

Артикул	В _и	В _а	Н _и	Н _а	R				Масса [кг/м]
	Внутр. ширина [мм]	Наруж. ширина [мм]	Внутр. высота [мм]	Наруж. высота [мм]	Радиус изгиба [мм]				
C01.15.16.R	16	24.2	15	19.3	025	028	038	048	0.24
C01.15.20.R	20	28.2	15	19.3	025	028	038	048	0.25
C01.15.30.R	30	38.2	15	19.3	025	028	038	048	0.28
C01.15.40.R	40	48.2	15	19.3	025	028	038	048	0.31

Монтажные размеры



Внутр. высота В_и: 15 мм
Шаг звена Т: 20 мм
Кол-во звеньев: 50 шт./м
Высота зазора Н_г: Н+15 мм
Длина энергоцепи: S/2+K

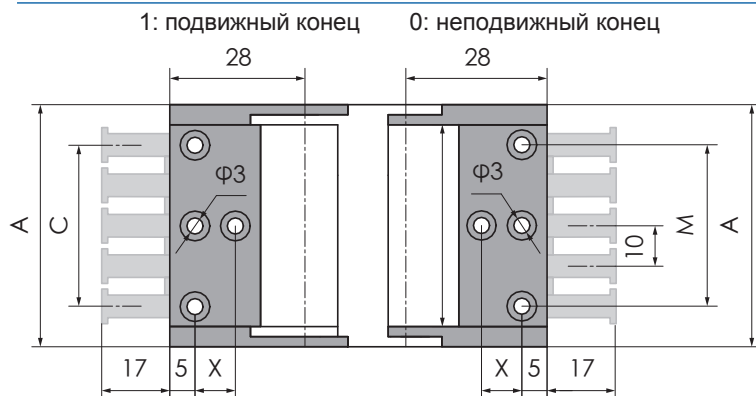


*При ограниченном пространстве проконсультируйтесь с CSB®.

R	025	028	038	048
H	69	75	95	115
D	65	68	78	88
K	120	130	160	195

Требуемая высота зазора: Н_г=Н+15 мм (заполнение 0.3 кг/м)

Крепления



Артикул:

C01.15.16.01.L.TP


С пластинами для стяжек

P: поворотное

L: фиксированное

0: неподвижный конец + 1: подвижный

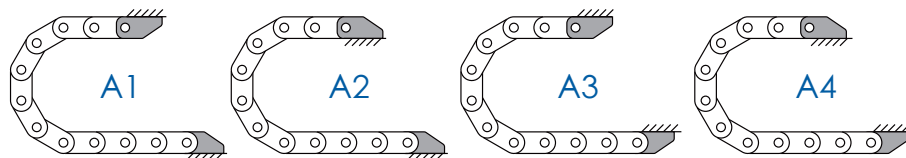
Внутр. ширина

Внутр. высота

Серия

Без пластин для стяжек (фикс.)	С пластинами для стяжек (фикс.)	Без пластин для стяжек (поворотн.)	С пластинами для стяжек (поворотн.)	Внутр. ширина Bi [мм]	A [мм]	X [мм]	M [мм]	C [мм]	Number of зубьев [шт.]
C01.15.16.01.L	C01.15.16.01.L.TP	C01.15.16.01.P	C01.15.16.01.P.TP	16	24.2	8	/	10	2
C01.15.20.01.L	C01.15.20.01.L.TP	C01.15.20.01.P	C01.15.20.01.P.TP	20	28.2	8	/	10	2
C01.15.30.01.L	C01.15.30.01.L.TP	C01.15.30.01.P	C01.15.30.01.P.TP	30	38.2	8	22	20	3
C01.15.40.01.L	C01.15.40.01.L.TP	C01.15.40.01.P	C01.15.40.01.P.TP	40	48.2	8	32	30	4
C01.15.50.01.L	C01.15.50.01.L.TP	C01.15.50.01.P	C01.15.50.01.P.TP	50	58.2	8	42	40	5

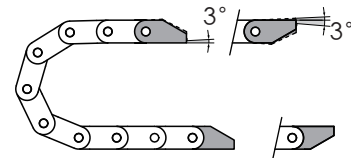
Варианты установки креплений



*C01.15 Возможные конфигурации монтажа

*A1|A2|A3|A4 Укажите код монтажа для собранных энергоцепей

C01.15.Bi.01.P



*Для применений без поддержки и со скольжением

Монтажные размеры

	Длина без поддержки	≤ 1.0 м	Скорость / ускорение FL _C	≤ 3 [м/с] / 8 [м/с ²]
	Длина скольжения	Не применяется	Скорость / ускорение FL _B	≤ 2 [м/с] / 4 [м/с ²]
	Вертикальное подвешивание	≤ 5 м	Скорость / ускорение скольжения	Не применяется
	Вертикальная установка	≤ 0.5 м	Допустимая температура	-40° C ~ 120° C
	Боковая длина без поддержки	≤ 0.5 м	Класс горючести	UL94 HB

Код заказа собранной энергоцепи

Основная часть					Опция
C01.15.16.025.020.					A1
Серия	Внутренняя высота	Внутренняя ширина	Радиус	Кол-во звеньев	Тип установки креплений