

R	038	048	075	100	125	150
H	104	124	175	228	278	328
D	88	101	130	153	179	204
K	200	230	315	395	473	551

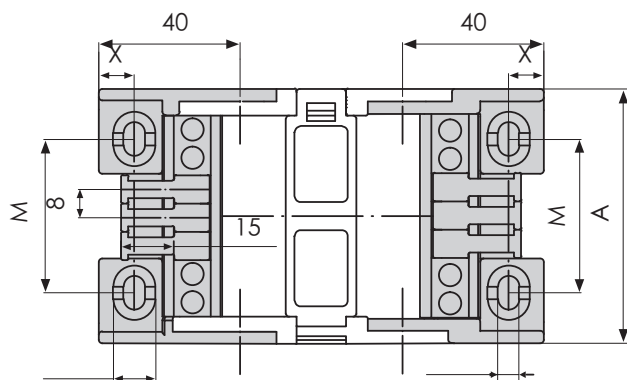
Требуемая высота зазора: $H_f = H + 18$ мм (заполнение 1.5кг/м)



*S-образная установка.

Крепления

1: подвижный конец 0: неподвижный конец



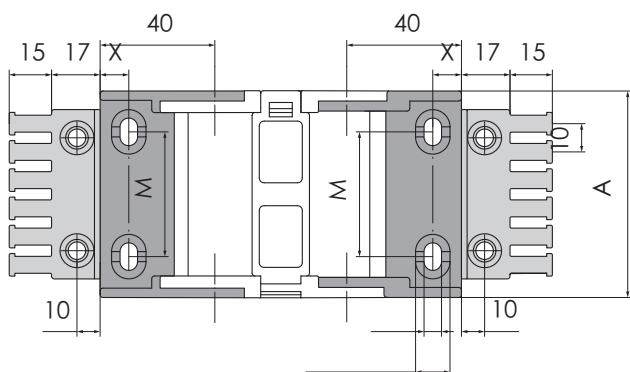
Артикул:
C02.18.055.01.L.C.TE

- Элементы для стяжек
- С-профиль
- P: поворотное
- L: фиксированное
- 0: неподвижный конец + 1: подвижн.
- ширина
- Внутр. высота
- Серия

Артикул (фикс.)	Артикул (поворотн.)	Внутр. ширина V_i [мм]	A [мм]	X [мм]	M [мм]	Элементы для стяжек [шт.]
C02.18.035.01.L.C.TE	C02.18.035.01.P.C.TE	38	54	9	24.5	4
C02.18.045.01.L.C.TE	C02.18.045.01.P.C.TE	48	64	9	34.5	5
C02.18.055.01.L.C.TE	C02.18.055.01.P.C.TE	57	73	9	43.5	6
C02.18.065.01.L.C.TE	C02.18.065.01.P.C.TE	67	81	9	53.5	7
C02.18.075.01.L.C.TE	C02.18.075.01.P.C.TE	77	93	9	63.5	9
C02.18.085.01.L.C.TE	C02.18.085.01.P.C.TE	87	101	9	73.5	10
C02.18.100.01.L.C.TE	C02.18.100.01.P.C.TE	103	119	9	89.5	12
C02.18.125.01.L.C.TE	C02.18.125.01.P.C.TE	125	141	9	111.5	14

Цельные монтажные кронштейны

1: Подвижный конец 0: Фиксированный конец

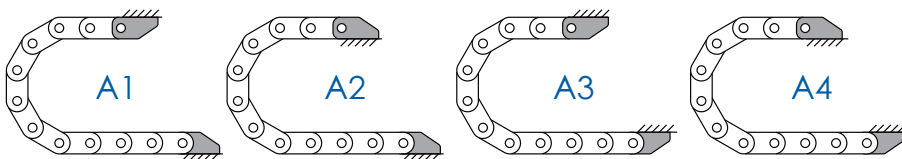


Артикул:
C02.18.055.01.B1.L.TP

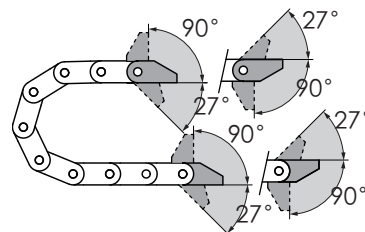
- Элементы для стяжек
- P: поворотное
- L: фиксированное
- Цельные соединительные
- 0: неподвижный + 1:
- Внутр. ширина
- Внутр. высота
- Серия

Без пластин для стяжек (фикс.)	С пластинами для стяжек (фикс.)	Без пластин для стяжек (поворотн.)	С пластинами для стяжек (поворотн.)	Внутр. ширина Bi [мм]	A [мм]	X [мм]	M [мм]	Кол-во зубьев [шт.]
C02.18.035.01.B1.L	C02.18.035.01.B1.L.TP	C02.18.035.01.B1.P	C02.18.035.01.B1.P.TP	38	46	10	24.5	4
C02.18.045.01.B1.L	C02.18.045.01.B1.L.TP	C02.18.045.01.B1.P	C02.18.045.01.B1.P.TP	48	65	10	34.5	5
C02.18.055.01.B1.L	C02.18.055.01.B1.L.TP	C02.18.055.01.B1.P	C02.18.055.01.B1.P.TP	57	73	10	43.5	6
C02.18.065.01.B1.L	C02.18.065.01.B1.L.TP	C02.18.065.01.B1.P	C02.18.065.01.B1.P.TP	67	83	10	53.5	6
C02.18.075.01.B1.L	C02.18.075.01.B1.L.TP	C02.18.075.01.B1.P	C02.18.075.01.B1.P.TP	77	93	10	63.5	8
C02.18.085.01.B1.L	C02.18.085.01.B1.L.TP	C02.18.085.01.B1.P	C02.18.085.01.B1.P.TP	87	101	10	73.5	8
C02.18.100.01.B1.L	C02.18.100.01.B1.L.TP	C02.18.100.01.B1.P	C02.18.100.01.B1.P.TP	103	119	10	89.5	10
C02.18.125.01.B1.L	C02.18.125.01.B1.L.TP	C02.18.125.01.B1.P	C02.18.125.01.B1.P.TP	125	141	10	111.5	12

Варианты установки креплений



C02.18.Bi.01.P.C



*C02.18 Возможные конфигурации монтажа
*A1|A2|A3|A4 Укажите код монтажа для собранных энергоцепей

*Для безопорного применения и применения со скольжением

Аксессуары

		<p>C02 Вертикальные разделители</p> <p>Артикул: SV.C02.18</p> <p>*Информация о продукте: P124</p>	<p>C02 С-профильные крепления</p>	<p>C02 Элементы для стяжек</p> <p>*Информация о продукте:</p>
		<p>Горизонтальные разделители</p> <p>Артикул: SH.03.12.000</p> <p>*Информация о продукте: P128</p>	<p>Пластины для крепления кабельными стяжками</p>	

Монтажные размеры

	Длина без поддержки	≤ 1.8 м	Скорость / ускорение FL _G	≤ 20 [м/с] / 200 [м/с ²]
	Длина скольжения	≤ 75 м	Скорость / ускорение FL _B	≤ 3 [м/с] / 6 [м/с ²]
	Вертикальное подвешивание	≤ 25 м	Скорость / ускорение скольжения	≤ 10 [м/с] / 50 [м/с ²]
	Вертикальная установка	≤ 2.0 м	Допустимая температура	-40° C ~ 120° C
	Боковая длина без поддержки	≤ 1.0 м	Класс горючести	UL94 HB

Код заказа собранной энергоцепи

Основная часть					Опция		Аксессуары	
C02 . 18 . 035 . 048 . 020 . N/W . NC . A1 . SV0203 . SH01								
Серия	Внутр.	Внутр.	Радиус	Кол-во	1	2	3	4
					Без прогиба	Тип установки крепления	Vertical separators	Horizontal separators

- 1 Пусто: открывается с двух сторон.
N: открывается только по внутреннему радиусу. W: только по внешнему радиусу.
- 2 Версия NC без предварительного прогиба — по запросу.
- 3 SV0203: установить 3 вертикальных разделителя через каждые 2 пустых звена.
- 4 SH01: горизонтальный разделитель 1 шт. в среднем отверстии.

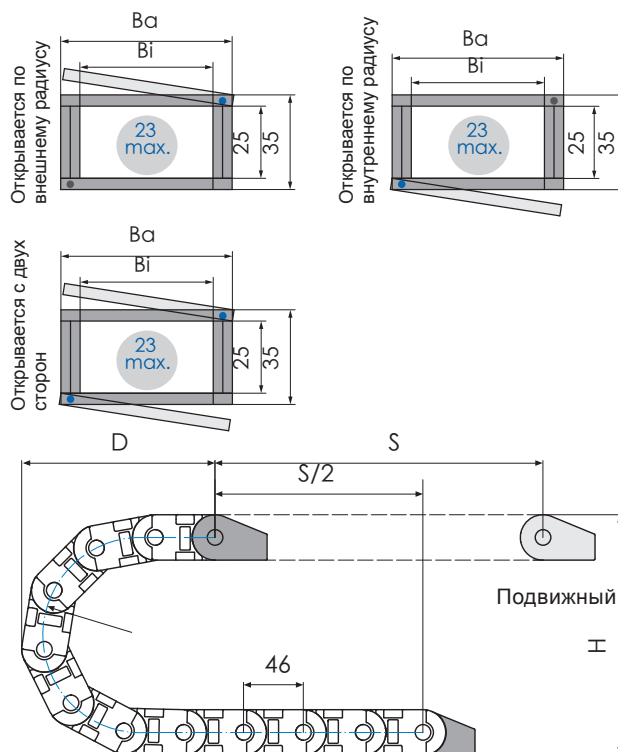
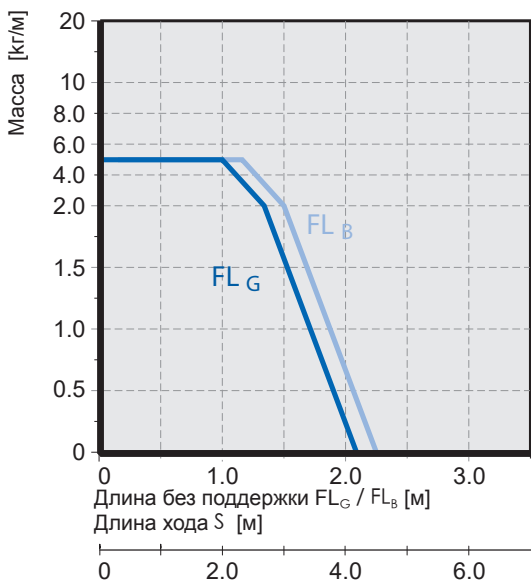
C02.25 Универсальные энергоцепи



Стандартные размеры

Артикул	Внутр. ширина		Наруж. ширина		R										Масса [кг/м]
	Внутр.	Наруж.	Внутр.	Наруж.	Радиус изгиба [мм]										
	Внутр.	Наруж.	Внутр.	Наруж.	055	075	100	125	150	175	200	225	250		
C02.25.035.R	38	54	25	35	055	075	100	125	150	175	200	225	250	0.81	
C02.25.045.R	48	64	25	35	055	075	100	125	150	175	200	225	250	0.86	
C02.25.055.R	57	72	25	35	055	075	100	125	150	175	200	225	250	0.91	
C02.25.065.R	67	83	25	35	055	075	100	125	150	175	200	225	250	0.96	
C02.25.075.R	77	93	25	35	055	075	100	125	150	175	200	225	250	1.01	
C02.25.085.R	87	103	25	35	055	075	100	125	150	175	200	225	250	1.06	
C02.25.100.R	103	119	25	35	055	075	100	125	150	175	200	225	250	1.13	
C02.25.125.R	125	141	25	35	055	075	100	125	150	175	200	225	250	1.22	

Монтажные размеры



*Если длина без опоры превышена, энергоцепь должна скользить по самой себе. Для этого требуется направляющий желоб P116.

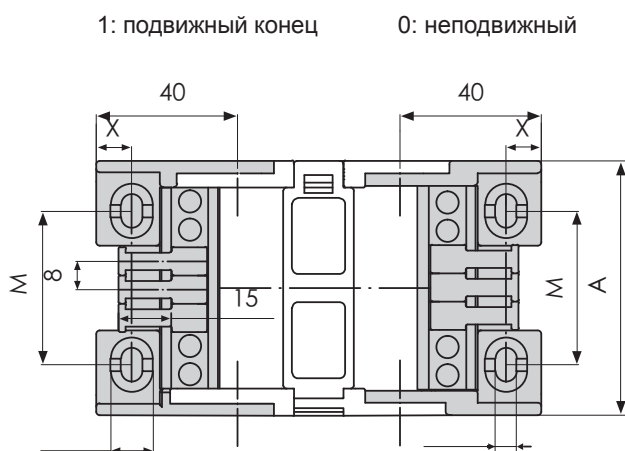
R	055	075	100	125	150	175	200	225	250
H	145	185	235	285	335	385	435	485	535
D	142	162	187	212	237	262	287	312	337
K	265	330	410	485	565	645	725	800	880



*S-shaped Standing

 Требуемая высота зазора: $H_f = H + 25$ мм: (заполнение 1.5кг/м)

Крепления

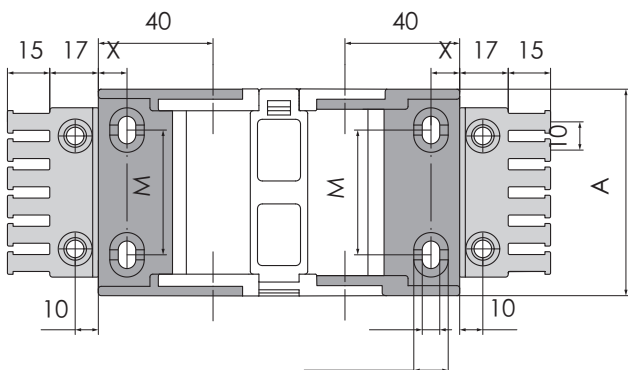

 Артикул:
 C02.25.055.01.L.C.TE

- Элементы для стяжек
- С-профиль
- P: поворотное
- L: фиксированное
- 0: неподвижный + 1:
- Внутр. ширина
- Внутр. высота
- Серия

Артикул (фикс.)	Артикул (поворотн.)	Внутр. ширина V_i [мм]	A [мм]	X [мм]	M [мм]	Элементы для стяжек [шт.]
C02.25.035.01.L.C.TE	C02.25.035.01.P.C.TE	38	55	10	25	4
C02.25.045.01.L.C.TE	C02.25.045.01.P.C.TE	48	65	10	35	5
C02.25.055.01.L.C.TE	C02.25.055.01.P.C.TE	57	74	10	44	7
C02.25.065.01.L.C.TE	C02.25.065.01.P.C.TE	67	82	10	52	8
C02.25.075.01.L.C.TE	C02.25.075.01.P.C.TE	77	94	10	64	9
C02.25.085.01.L.C.TE	C02.25.085.01.P.C.TE	87	102	10	72	10
C02.25.100.01.L.C.TE	C02.25.100.01.P.C.TE	103	120	10	90	12
C02.25.125.01.L.C.TE	C02.25.125.01.P.C.TE	125	142	10	112	15

Цельные монтажные кронштейны

1: подвижный конец 0: неподвижный

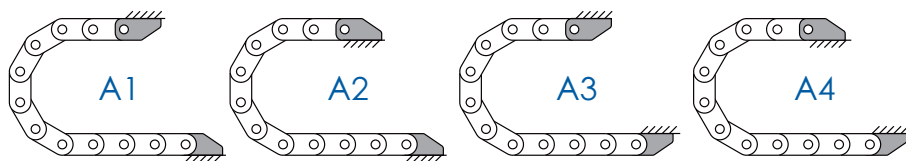


Артикул:
C02.25.055.01.B1.L.TP

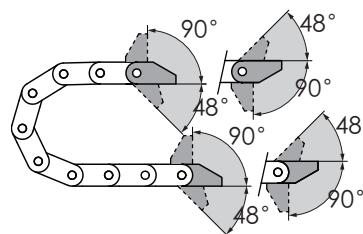
- Элементы для стяжек
- P: поворотное
- L: фиксированное
- One-piece connectors
- 0: неподвижный + 1:
- Внутр. ширина
- Внутр. высота
- Серия

Без пластин для стяжек (фикс.)	С пластинами для стяжек (фикс.)	Без пластин для стяжек (поворотн.)	С пластинами для стяжек (поворотн.)	Внутр. ширина Bi [мм]	A [мм]	X [мм]	M [мм]	Кол-во зубьев [шт.]
C02.25.035.01.B1.L	C02.25.035.01.B1.L.TP	C02.25.035.01.B1.P	C02.25.035.01.B1.P.TP	38	54	10	24.5	4
C02.25.045.01.B1.L	C02.25.045.01.B1.L.TP	C02.25.045.01.B1.P	C02.25.045.01.B1.P.TP	48	64	10	34.5	5
C02.25.055.01.B1.L	C02.25.055.01.B1.L.TP	C02.25.055.01.B1.P	C02.25.055.01.B1.P.TP	57	73	10	43.5	6
C02.25.065.01.B1.L	C02.25.065.01.B1.L.TP	C02.25.065.01.B1.P	C02.25.065.01.B1.P.TP	67	81	10	53.5	6
C02.25.075.01.B1.L	C02.25.075.01.B1.L.TP	C02.25.075.01.B1.P	C02.25.075.01.B1.P.TP	77	93	10	63.5	8
C02.25.085.01.B1.L	C02.25.085.01.B1.L.TP	C02.25.085.01.B1.P	C02.25.085.01.B1.P.TP	87	101	10	73.5	8
C02.25.100.01.B1.L	C02.25.100.01.B1.L.TP	C02.25.100.01.B1.P	C02.25.100.01.B1.P.TP	103	119	10	89.5	10
C02.25.125.01.B1.L	C02.25.125.01.B1.L.TP	C02.25.125.01.B1.P	C02.25.125.01.B1.P.TP	125	141	10	111.5	12

Варианты установки креплений



C02.25.Bi.01.P.C



*C02.25 Возможные конфигурации монтажа

*A1|A2|A3|A4 Укажите код монтажа для собранных энергоцепей

*Для безопорного применения и применения

Аксессуары

		<p>C02 Вертикальные разделители</p> <p>Артикул: SV.C02.25</p> <p>*Информация о продукте: P124</p>		<p>C02 С-профильные крепления</p>		<p>C02 Элементы для стяжек</p> <p>*Информация о продукте:</p>
		<p>Горизонтальные разделители</p> <p>Артикул: SH.03.12.000</p> <p>*Информация о продукте: P128</p>		<p>Пластины для крепления кабельными</p>		

Монтажные размеры

	Длина без поддержки	≤ 2.4 м	Скорость / ускорение FL _G	≤ 20 [м/с] / 200 [м/с ²]
	Длина скольжения	≤ 100 м	Скорость / ускорение FL _B	≤ 3 [м/с] / 6 [м/с ²]
	Вертикальное подвешивание	≤ 30 м	Скорость / ускорение скольжения	≤ 10 [м/с] / 50 [м/с ²]
	Вертикальная установка	≤ 2.5 м	Допустимая температура	-40° C ~ 120° C
	Боковая длина без поддержки	≤ 1.0 м	Класс горючести	UL94 HB

Код заказа собранной энергоцепи

Основная часть					Опция		Аксессуары	
C02 . 25 . 035 . 075 . 020 . N/W . NC . A1 . SV0203 . SH01								
Серия	Внутр.	Внутр.	Радиус	Кол-во	1	2	3	4
					Без прогиба	Тип установки крепления	Vertical separators	Horizontal separators

1 Пусто: открывается с двух сторон.

N: открывается только по внутреннему радиусу. W: только по внешнему радиусу.

2 Версия NC без предварительного прогиба — по запросу.

3 SV0203: установить 3 вертикальных разделителя через каждые 2 пустых звена.

4 SH01: горизонтальный разделитель 1 шт. в среднем отверстии.

C02.35 Универсальные энергоцепи



C02.35

DURAMOV®

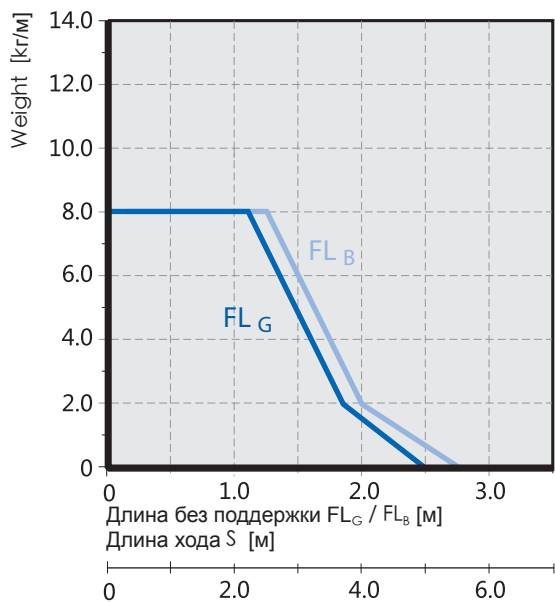
www.csbexpo.ru
csb@expocsb.ru

Tel: +7 (904) 025-16-57

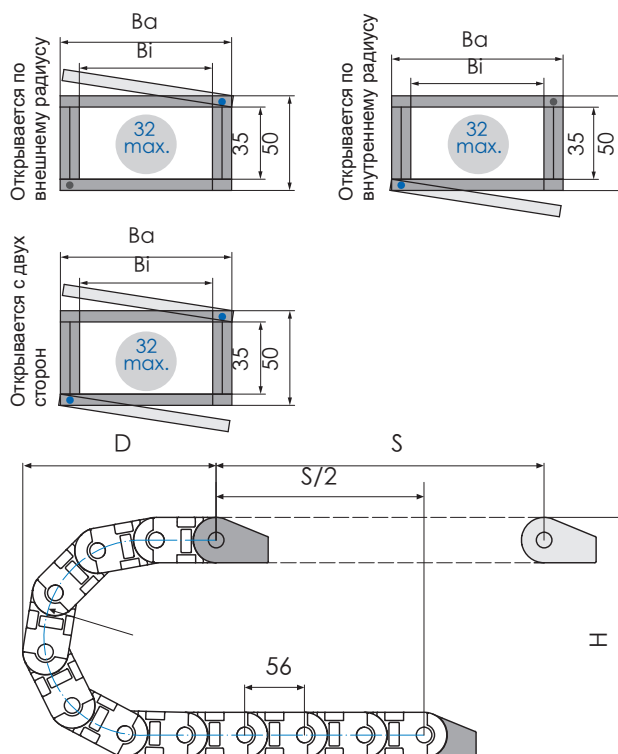
Стандартные размеры

Артикул	Bi		Ba		Hi		Ha		R						Масса [кг/м]
	Внутр. ширина	Наруж. ширина	Внутр. высота [мм]	Наруж. высота [мм]	Внутр. высота [мм]	Наруж. высота [мм]	Радиус изгиба [мм]	Радиус изгиба [мм]	Радиус изгиба [мм]	Радиус изгиба [мм]	Радиус изгиба [мм]	Радиус изгиба [мм]	Радиус изгиба [мм]		
C02.35.050.R	50	66	35	50	063	075	100	125	150	175	200	250	1.17		
C02.35.060.R	60	76	35	50	063	075	100	125	150	175	200	250	1.25		
C02.35.075.R	75	91	35	50	063	075	100	125	150	175	200	250	1.3		
C02.35.100.R	100	116	35	50	063	075	100	125	150	175	200	250	1.39		
C02.35.125.R	125	141	35	50	063	075	100	125	150	175	200	250	1.48		
C02.35.150.R	150	166	35	50	063	075	100	125	150	175	200	250	1.62		

Монтажные размеры



Внутр. высота B_i : 35 мм
Шаг звена T : 56 мм
Кол-во звеньев: 18 шт./м
Высота зазора H_f : $H+35$ мм
Длина энергоцепи: $S/2+K$



Если длина без опоры превышена, энергоцепь должна скользить по самой себе. Для этого требуется направляющий желоб P116.

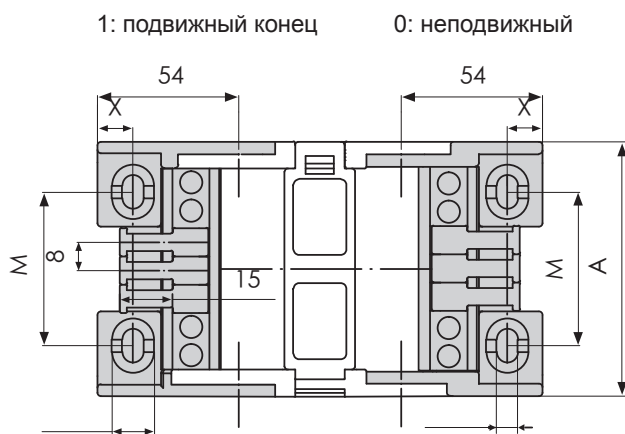
R	063	075	100	125	150	175	200	250
H	176	200	250	300	350	400	450	550
D	172	184	209	234	259	284	309	359
K	310	350	430	505	585	665	745	900



*S-shaped Standing

 Требуемая высота зазора: $H_f = H + 35$ мм (заполнение 1.5кг/м)

Крепления

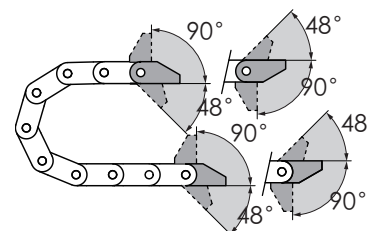
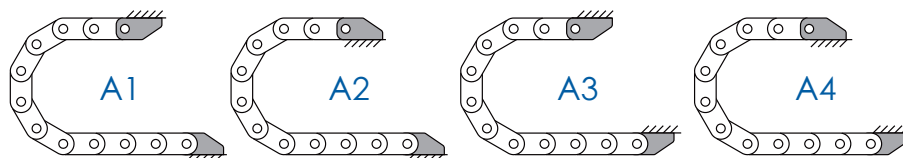

 Артикул □
 C02.35.050.01.L.C.TE

- Элементы для стяжек
- С-профиль
- P: поворотное
- L: фиксированное
- 0: неподвижный + 1:
- Внутр. ширина
- Внутр. высота
- Серия

Артикул (фикс.)	Артикул (поворотн.)	Внутр. ширина V_i [мм]	A [мм]	X [мм]	M [мм]	Элементы для стяжек [шт.]
C02.35.050.01.L.C.TE	C02.35.050.01.P.C.TE	50	68	17	30	5
C02.35.060.01.L.C.TE	C02.35.060.01.P.C.TE	60	78	17	40	6
C02.35.075.01.L.C.TE	C02.35.075.01.P.C.TE	75	93	17	55	8
C02.35.100.01.L.C.TE	C02.35.100.01.P.C.TE	100	116	17	80	11
C02.35.125.01.L.C.TE	C02.35.125.01.P.C.TE	125	143	17	105	14
C02.35.150.01.L.C.TE	C02.35.150.01.P.C.TE	150	168	17	130	17

Варианты установки креплений

C02.35.Bi.01.P.C



*C02.35 Возможные конфигурации монтажа

*A1|A2|A3|A4 Укажите код монтажа для собранных энергоцепей

*Для применений без поддержки и со скольжением

Аксессуары

		<p>C02 Вертикальные разделители</p> <p>Артикул: SV.C02.35</p> <p>*Информация о продукте: P124</p>	 <p>C02 C-профильные крепления</p>	 <p>C02 Элементы для стяжек</p> <p>*Информация о продукте:</p>
		<p>Горизонтальные разделители</p> <p>Артикул: SH.03.12.000</p> <p>*Информация о продукте: P128</p>	 <p>Bellows expansion brackets</p> <p>*Product information: P136</p>	

Монтажные размеры

	<p>Длина без поддержки ≤ 2.8 м</p>	<p>Скорость / ускорение FL_G ≤ 20 [м/с] / 200 [м/с²]</p>
	<p>Длина скольжения ≤ 120 м</p>	<p>Скорость / ускорение FL_B ≤ 3 [м/с] / 6 [м/с²]</p>
	<p>Вертикальное подвешивание ≤ 40 м</p>	<p>Скорость / ускорение скольжения ≤ 10 [м/с] / 50 [м/с²]</p>
	<p>Вертикальная установка ≤ 3.0 м</p>	<p>Допустимая температура -40° C ~120° C</p>
	<p>Боковая длина без поддержки ≤ 1.5 м</p>	<p>Класс горючести UL94 HB</p>

Код заказа собранной энергоцепи

Основная часть					Опция		Аксессуары	
C02 . 35 . 075 . 075 . 020 . N/W . NC . A1 . SV0203 . SH01								
Серия	Внутр.	Внутр.	Радиус	Кол-во	1	2	3	4
					Без прогиба	Тип установки крепления	Vertical separators	Horizontal separators

- 1 Пусто: открывается с двух сторон.
- N: открывается только по внутреннему радиусу. W: только по внешнему радиусу.
- 2 Версия NC без предварительного прогиба — по запросу.
- 3 SV0203: установить 3 вертикальных разделителя через каждые 2 пустых звена.
- 4 SH01: горизонтальный разделитель 1 шт. в среднем отверстии.

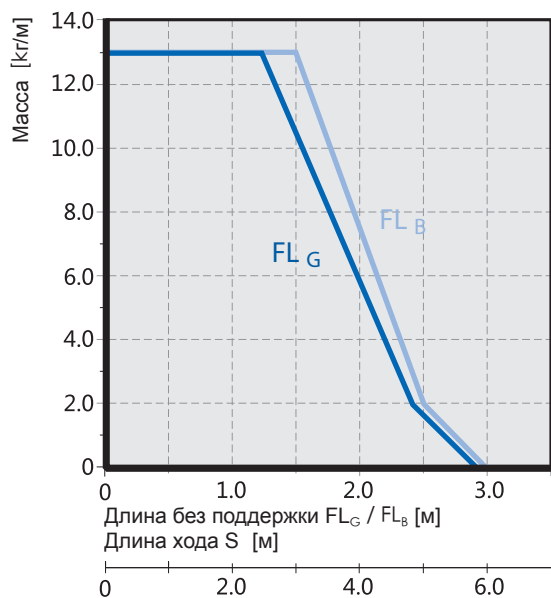
C02.45 Универсальные энергоцепи



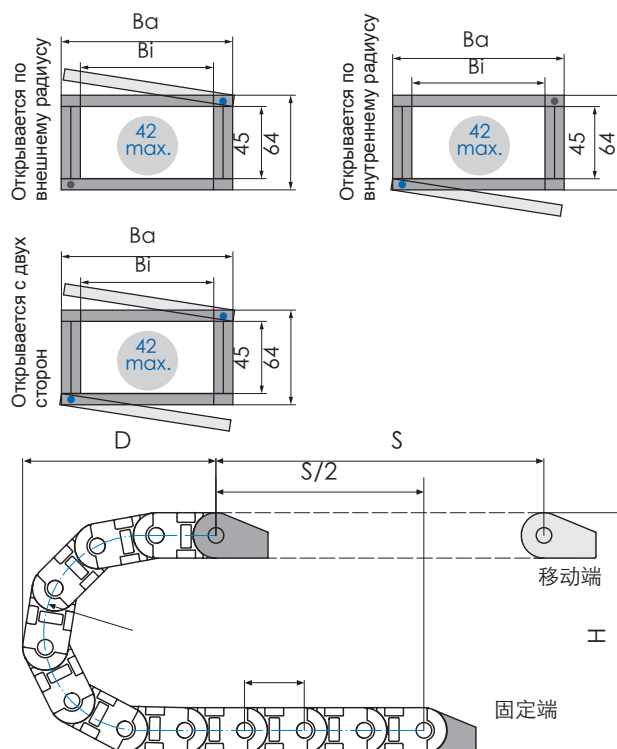
Стандартные размеры

Артикул	В _и	В _а	Н _и	Н _а	R						Масса [кг/м]	
	Внутр. ширина	Наруж. ширина	Внутр. высота	Наруж. высота	Радиус изгиба [мм]							
C02.45.075.R	75	95	45	64	075	100	125	150	200	250	300	1.79
C02.45.080.R	80	100	45	64	075	100	125	150	200	250	300	1.84
C02.45.100.R	100	120	45	64	075	100	125	150	200	250	300	1.93
C02.45.125.R	125	145	45	64	075	100	125	150	200	250	300	2.03
C02.45.150.R	150	170	45	64	075	100	125	150	200	250	300	2.17
C02.45.175.R	175	195	45	64	075	100	125	150	200	250	300	2.28

Монтажные размеры



Внутр. высота В_и: 45 мм
 Шаг звена Т: 67 мм
 Кол-во звеньев: 15 шт./м
 Высота зазора Н_г: Н+40 мм
 Длина энергоцепи: S/2+K



*Если превышена допустимая длина самонесущего участка, энергоцепь должна скользить сама по себе. Для этого требуется направляющий желоб P116.

Пластиковые энергоцепи

R	075	100	125	150	200	250	300
H	214	264	314	364	464	564	664
D	208	233	258	283	333	383	433
K	370	450	530	610	765	920	1080



*S-shaped Standing

Требуемая высота зазора: $H_f = H + 40$ мм (заполнение 1.5кг/м)

Крепления

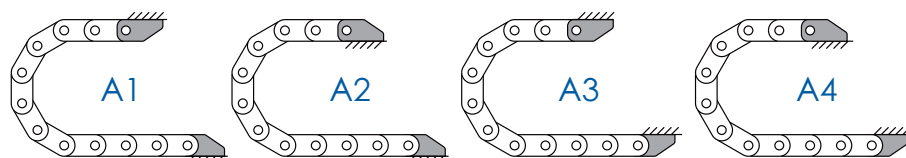


Артикул:
C02.45.075.01.L.C.TE

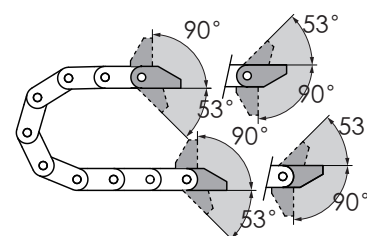


Артикул (фикс.)	Артикул (поворотн.)	Внутр. ширина V_i [мм]	A [мм]	X [мм]	M [мм]	Элементы для стяжек [шт.]
C02.45.075.01.L.C.TE	C02.45.075.01.P.C.TE	75	95	20	53	8
C02.45.080.01.L.C.TE	C02.45.080.01.P.C.TE	80	100	20	58	9
C02.45.100.01.L.C.TE	C02.45.100.01.P.C.TE	100	120	20	78	11
C02.45.125.01.L.C.TE	C02.45.125.01.P.C.TE	125	145	20	103	14
C02.45.150.01.L.C.TE	C02.45.150.01.P.C.TE	150	170	20	128	17
C02.45.175.01.L.C.TE	C02.45.175.01.P.C.TE	175	195	20	153	21

Варианты установки креплений



C02.45.Bi.01.P.C



*C02.45 Возможные конфигурации монтажа

*A1|A2|A3|A4 Укажите код монтажа для собранных энергоцепей

*Для применений без поддержки и со скольжением

Аксессуары

		<p>C02 Вертикальные разделители</p> <p>Артикул: SV.C02.45</p> <p>*Информация о продукте: P124</p>		<p>C02 Элементы для стяжек</p> <p>*Информация о продукте:</p>
		<p>Горизонтальные разделители</p> <p>Артикул: SH.03.12.000</p> <p>*Информация о продукте: P128</p>	<p>Bellows expansion brackets</p> <p>*Product information: P136</p>	

Монтажные размеры

	Длина без поддержки	≤ 3.7 м	Скорость / ускорение FL _G	≤ 20 [м/с] / 200 [м/с ²]
	Длина скольжения	≤ 150 м	Скорость / ускорение FL _B	≤ 3 [м/с] / 6 [м/с ²]
	Вертикальное подвешивание	≤ 50 м	Скорость / ускорение скольжения	≤ 10 [м/с] / 50 [м/с ²]
	Вертикальная установка	≤ 4.5 м	Допустимая температура	-40° C ~ 120° C
	Боковая длина без поддержки	≤ 2.5 м	Класс горючести	UL94 HB

Код заказа собранной энергоцепи

Основная часть					Опция			Аксессуары	
C02 . 45 . 075 . 100 . 020 . N/W . NC . A1 . SV0203 . SH01									
Серия	Внутр.	Внутр.	Радиус	Кол-во	1	2	Тип установки крепления	3	4
						Без прогиба		Vertical separators	Horizontal separators

- 1 Пусто: открывается с двух сторон.
N: открывается только по внутреннему радиусу. W: только по внешнему радиусу.
- 2 Версия NC без предварительного прогиба — по запросу.
- 3 SV0203: установить 3 вертикальных разделителя через каждые 2 пустых звена.
- 4 SH01: горизонтальный разделитель 1 шт. в среднем отверстии.